



Кристалл диода Шоттки 10А / 60 В

Отличительные особенности:

- Эпитаксиально-планарная технология
- Конструкция с охранным кольцом
- Максимальный импульсный ток 180 А
- Рабочее напряжение 60 В
- Средний прямой ток 10 А
- Низкое прямое напряжение 0,69 В (типичное)
- Низкий ток утечки 3 мкА (типичное)
- Стойкость к воздействию ЭСР не ниже ± 8 кВ (контакт по MIL-STD 883)
- Высокая скорость переключения $dU/dt = 10\,000$ В/мкс
- Максимальная температура перехода 175°C

Кристалл KD270V6



Условно-графическое обозначение



1 Общее описание и основные характеристики

1.1 Краткое описание функционирования

Кремниевый, эпитаксиально-планарный диод Шоттки предназначен для использования в схемах импульсных преобразователей напряжения, в высокочастотных и импульсных выпрямителях, в схемах защиты электронных компонентов источников питания. Низкий уровень прямого напряжения и малая, в сравнении с выпрямительными диодами на основе P-N перехода, ёмкость перехода - основные преимущества диодов с барьером Шоттки. Кроме того, малое время обратного восстановления позволяет использовать диоды Шоттки в выпрямителях, работающих на частотах в сотни кГц. Благодаря лучшим временным характеристикам и малым емкостям перехода, выпрямители на диодах Шоттки отличаются от традиционных диодных выпрямителей пониженным уровнем помех, что делает их наиболее предпочтительными для применения в импульсных блоках питания аналоговой и цифровой аппаратуры.

Базовая конструкция и технология производства кристаллов диода обеспечивает повышенную устойчивость к воздействию лавинной энергии при работе на индуктивную нагрузку.


1.2 Основные параметры и характеристики
1.2.1 Предельно-допустимые характеристики

Наименование параметра, единица измерения	Буквенное обозначение параметра	Предельно-допустимый режим	
		не менее	не более
Постоянное обратное напряжение, В	$U_{обр.}$	-	60
Максимальный не повторяющийся импульсный прямой ток (в составе корпуса у потребителя), А, (полуволна 8,3 мс)	$I_{пр.и.}$	-	180
Напряжение ЭСР (контакт), кВ	$U_{эср.}$	-8	8
Максимальная температура перехода, °С	$T_{п. макс.}$	-	175

1.2.2 Электрические параметры

Наименование параметра, единица измерения, режим измерения	Буквенное обозначение параметра	Норма параметра			Температура среды, °С
		не менее	типовое	не более	
Напряжение пробоя, В $I_{обр.} = 10,0$ мА	$U_{проб.}$	65	68	-	25±10
Средний прямой ток (в составе корпуса у потребителя), А	$I_{пр.ср.}$	10	-	-	
Постоянное прямое напряжение, В (при $I_{пр.ср.} = 10$ А)	$U_{пр.}$	-	0,69	0,72	
Постоянный обратный ток, мкА $U_{обр.} = 60$ В	$I_{обр.}$	-	3	8	125±5
Постоянный обратный ток, мА $U_{обр.} = 60$ В	$I_{обр.}$	-	5	8	
Повторяющийся пиковый обратный ток (в составе корпуса у потребителя), А, 2,0 мкс, 1 кГц	$I_{обр.и.}$	4,0			25±10



1.2.3 Эксплуатационные характеристики

Наименование характеристики, единица измерения	Значение характеристики
Диапазон рабочих температур, °С	-60 до 125

2 Конструктивное исполнение

2.1 Вид исполнения

Наименование (обозначение) типономинала	Вид исполнения	Обозначение исполнения
KD270V6	Al металлизация анода	KD270V6 Al
	Ag металлизация анода	KD270V6 Ag

Примечания:

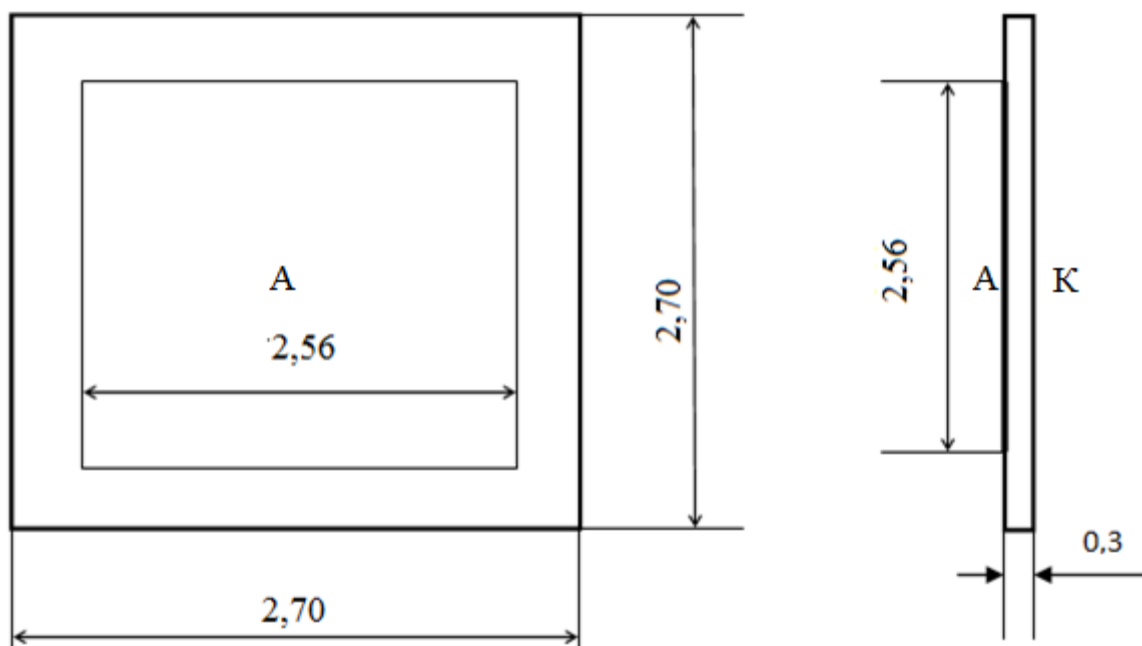
1. Ag металлизация катода (обратная сторона) для всех исполнений;
2. Для всех исполнений кристаллы в составе пластин диаметром 150 мм. Толщина – не более 0,3 мм

2.2 Описание выводов

Номер вывода	Условное обозначение	Функциональное назначение выводов
1	A	анод
2	K	катод



3 Габаритный чертеж



Ширина разделительной дорожки – 0,08 мм.



4 Информация для заказа

Наименование (обозначение) типономинала	Вид упаковки	Обозначение исполнения	Количество изделий в упаковке	Размеры упаковки, мм		
				длина	ширина	высота
KD270V6	картон	-	15 макс.	220	215	63

5 Рекомендации по применению

5.1 Разделение пластин на кристаллы рекомендуется проводить методом дисковой резки.

5.2 Монтаж кристаллов в корпус рекомендуется проводить методом пайки с использованием оловянно-свинцовых припоев. Температура пайки – не более 420°C.

5.3 Монтаж внутренних выводов, при сборке приборов в корпус с кристаллами KD270V6 Al, рекомендуется проводить методом УЗ сварки алюминиевой проволокой диаметром 450 мкм.

5.4 Монтаж внутренних выводов, при сборке приборов в корпус с кристаллами KD270V6 Ag, рекомендуется проводить методом пайки медных проводников с использованием оловянно-свинцовых припоев. Температура пайки – не более 420°C.