

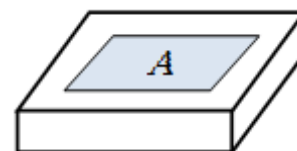


Кристалл диода Шоттки 10А / 45 В

Отличительные особенности:

- Эпитаксиально-планарная технология
- Конструкция с охранным кольцом
- Максимальный импульсный ток 180 А
- Рабочее напряжение 45 В
- Средний прямой ток 10 А
- Низкое прямое напряжение 0,65 В (типичное)
- Низкий ток утечки 3 мкА (типичное)
- Стойкость к воздействию ЭСР не ниже ± 8 кВ (контакт по MIL-STD 883)
- Высокая скорость переключения $dU/dt = 10\,000$ В/мкс
- Максимальная температура перехода 175°C

Кристалл KD270B6



Условно-графическое обозначение



1 Общее описание и основные характеристики

1.1 Краткое описание функционирования

Кремниевый, эпитаксиально-планарный диод Шоттки предназначен для использования в схемах импульсных преобразователей напряжения, в высокочастотных и импульсных выпрямителях, в схемах защиты электронных компонентов источников питания. Низкий уровень прямого напряжения и малая, в сравнении с выпрямительными диодами на основе P-N перехода, ёмкость перехода - основные преимущества диодов с барьером Шоттки. Кроме того, малое время обратного восстановления позволяет использовать диоды Шоттки в выпрямителях, работающих на частотах в сотни кГц. Благодаря лучшим временным характеристикам и малым емкостям перехода, выпрямители на диодах Шоттки отличаются от традиционных диодных выпрямителей пониженным уровнем помех, что делает их наиболее предпочтительными для применения в импульсных блоках питания аналоговой и цифровой аппаратуры.

Базовая конструкция и технология производства кристаллов диода обеспечивает повышенную устойчивость к воздействию лавинной энергии при работе на индуктивную нагрузку.


1.2 Основные параметры и характеристики
1.2.1 Предельно-допустимые характеристики

| Наименование параметра, единица измерения | Буквенное обозначение параметра | Предельно-допустимый режим | |
|--|---------------------------------|----------------------------|----------|
| | | не менее | не более |
| Постоянное обратное напряжение, В | $U_{обр.}$ | - | 45 |
| Максимальный не повторяющийся импульсный прямой ток (в составе корпуса у потребителя), А, (полуволна 8,3 мс) | $I_{пр.и.}$ | - | 180 |
| Напряжение ЭСР (контакт), кВ | $U_{эср.}$ | - 8 | 8 |
| Максимальная температура перехода, °С | $T_{п. макс.}$ | - | 175 |

1.2.2 Электрические параметры

| Наименование параметра, единица измерения, режим измерения | Буквенное обозначение параметра | Норма параметра | | | Температура среды, °С |
|---|---------------------------------|-----------------|---------|----------|-----------------------|
| | | не менее | типовое | не более | |
| Напряжение пробоя, В $I_{обр.} = 10,0$ мА | $U_{проб.}$ | 50 | 57 | - | 25±10 |
| Средний прямой ток (в составе корпуса у потребителя), А | $I_{пр.ср.}$ | 10 | - | - | |
| Постоянное прямое напряжение, В (при $I_{пр.ср.} = 10$ А) | $U_{пр.}$ | - | 0,65 | 0,66 | |
| Постоянный обратный ток, мкА $U_{обр.} = 45$ В | $I_{обр.}$ | - | 3 | 8 | |
| Постоянный обратный ток, мА $U_{обр.} = 45$ В | $I_{обр.}$ | - | 5 | 8 | 125±5 |
| Повторяющийся пиковый обратный ток (в составе корпуса у потребителя), А, 2,0 мкс, 1 кГц | $I_{обр.и.}$ | 4,0 | | | 25±10 |



1.2.3 Эксплуатационные характеристики

| Наименование характеристики, единица измерения | Значение характеристики |
|---|----------------------------|
| Диапазон рабочих температур, °С | -60 до 125 |

2 Конструктивное исполнение

2.1 Вид исполнения

| Наименование (обозначение) типономинала | Вид исполнения | Обозначение исполнения |
|--|-----------------------|------------------------|
| KD270B6 | Al металлизация анода | KD270B6 Al |
| | Ag металлизация анода | KD270B6 Ag |

Примечания:

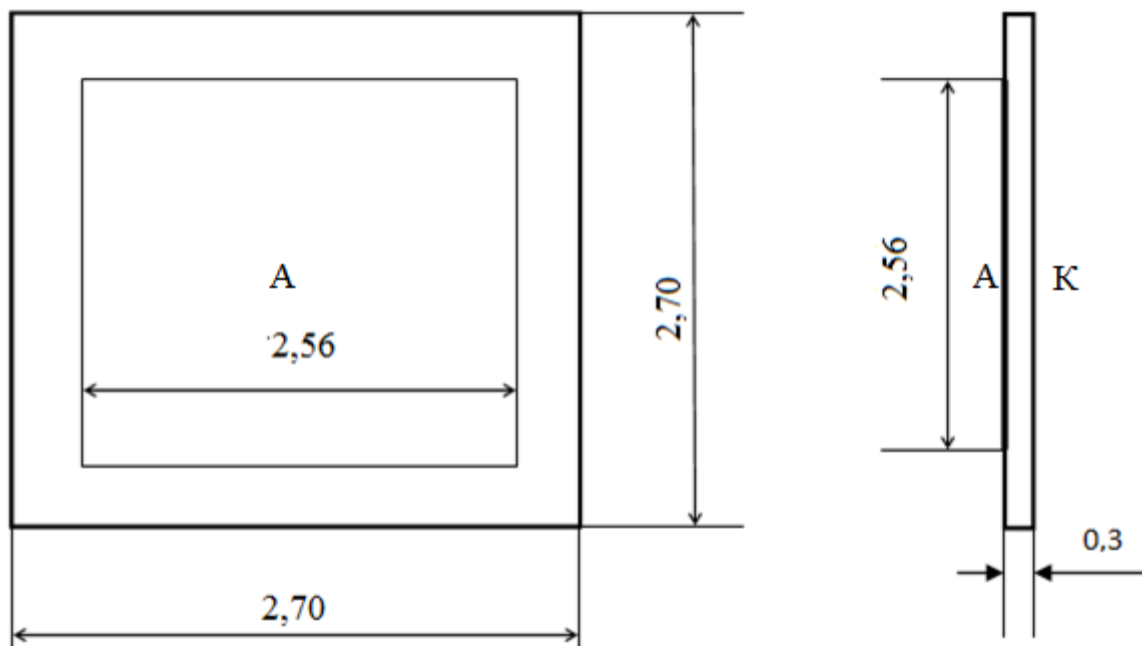
1. Ag металлизация катода (обратная сторона) для всех исполнений;
2. Для всех исполнений кристаллы в составе пластин диаметром 150 мм. Толщина – не более 0,3 мм

2.2 Описание выводов

| Номер вывода | Условное обозначение | Функциональное назначение выводов |
|--------------|----------------------|-----------------------------------|
| 1 | А | анод |
| 2 | К | катод |



3 Габаритный чертеж



Ширина разделительной дорожки – 0,08 мм.



4 Информация для заказа

| Наименование (обозначение) типономинала | Вид упаковки | Обозначение исполнения | Количество изделий в упаковке | Размеры упаковки, мм | | |
|---|-----------------|---------------------------|-------------------------------------|----------------------|--------|--------|
| | | | | длина | ширина | высота |
| KD270B6 | картон | - | 15 макс. | 220 | 215 | 63 |

5 Рекомендации по применению

5.1 Разделение пластин на кристаллы рекомендуется проводить методом дисковой резки.

5.2 Монтаж кристаллов в корпус рекомендуется проводить методом пайки с использованием оловянно-свинцовых припоев. Температура пайки – не более 420°C.

5.3 Монтаж внутренних выводов, при сборке приборов в корпус с кристаллами KD270B6 Al, рекомендуется проводить методом УЗ сварки алюминиевой проволокой диаметром 450 мкм.

5.4 Монтаж внутренних выводов, при сборке приборов в корпус с кристаллами KD270B6 Ag, рекомендуется проводить методом пайки медных проводников с использованием оловянно-свинцовых припоев. Температура пайки – не более 420°C.