

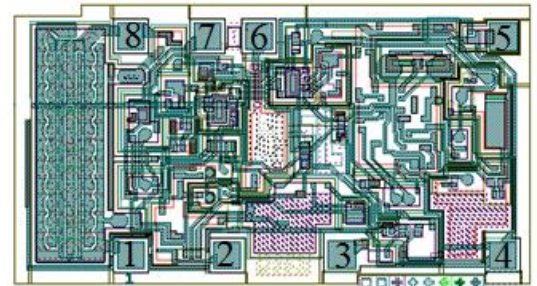


Стабилизатор с малым падением напряжения

Отличительные особенности:

- Высокая точность выходного напряжения
- Низкий ток потребления
- Низкое падение напряжения вход-выход
- Для поддержания стабильности необходима емкость 1 мкФ между выходом и землей
- Выходной ток 100 мА
- Программируемый выход в диапазоне От 1,24 – 29 В
- Предусмотрен флаг ошибки как предупреждение о понижении входного напряжения
- Электронное отключение с управлением логическими уровнями

Кристалл LP2951

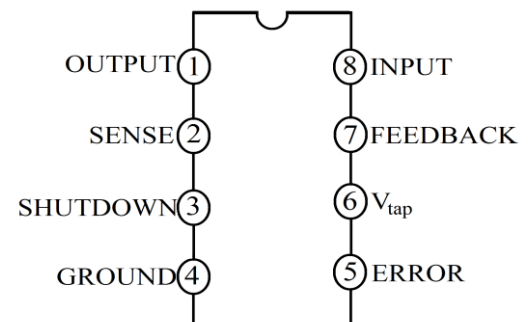


Вариант исполнения в корпусе DIP

– 8

и расположение выводов

(вид сверху)



1 Общее описание и основные характеристики

1.1 Краткое описание функционирования

Микросхема LP2951 представляет собой стабилизатор напряжения малой мощности. Эта схема отличается низким током покоя и падением напряжения вход-выход.

Предусмотрена возможность выдачи на выходе флага ошибки, которая может быть использована в качестве сигнализации для предупреждения о низком выходном напряжении из-за разрядки батарей на входе. Так же имеется логический вход блокировки, который позволяет стабилизатору включаться и отключаться.

Схему LP2951 предлагается исполнять в корпусе DIP-8. Выходное напряжение стабилизатора может варьироваться за счет внутреннего резистора делителя для получения нужного напряжения или программироваться в диапазоне от 1,24 – 29 В с подключением внешней пары резисторов



1.3 Основные параметры и характеристики

1.3.1 Предельно-допустимые характеристики

Параметр	Максимальное значение параметра	Единица измерения
Выходное напряжение питания	2,3 – 30	В
Выходной ток	100	мА
Напряжение на выходе обратной связи	-1,5 – +30	В
Напряжение на выходе блокировки	-0,3 – +30	
Напряжение на выходе компаратора ошибки	-0,3 – +30	



1.3.2 Электрические параметры

Электрические параметры при температуре окружающего воздуха $T_a = 25^\circ\text{C}$, $V_{IN} = 15\text{ В}$ (если не указаны другие значения)

Параметр	Режим измерения (прим. 2)	Значение параметра для схемы LP2950			Единица измерения
		Мин.	Тип.	Макс.	
Выходное напряжение	$-25^\circ\text{C} \leq T_j \leq 85^\circ\text{C}$	0,985 V_o	V_o	1,015 V_o	В
	Во всем диапазоне температур	0,98 V_o		1,02 V_o	
	100 мкА – 100 мА	0,976 V_o	V_o	1,024 V_o	
Температурный коэффициент выходного напряжения	(прим. 1)		50	150	$10^{-6}/^\circ\text{C}$
Нестабильность по напряжению (прим. 3)	$V_o + 1 - 30\text{ В}$ (прим. 4)		0,04	0,4	%
Нестабильность по току	100 мкА – 100 мА		0,1	0,3	%
Падение напряжения вход- выход (прим. 5)	$I_L = 100\text{ мкА}$		50	80	мВ
	$I_L = 100\text{ мА}$		380	450	
Ток на общей шине	$I_L = 100\text{ мкА}$		75	120	мкА
	$I_L = 100\text{ мА}$		8	12	мА
Ток на общей шине при низком входном напряжении	$V_{in} = V_o = 0,5\text{ В}$, $I_L = 100\text{ мкА}$		110	170	мкА
Ограничение по току	$V_{OUT} = 0$		160	200	мА
Термостабилизация			0,05	0,2	% / Вт
Выходной шум, 10 Гц – 100 кГц	$C_L = 1\text{ мкФ}$		430		МкВ
	$C_L = 200\text{ мкФ}$		160		
	$C_L = 3,3\text{ мкФ}$		100		
Опорное напряжение		1,21	1,235	1,26	В
	Во всем диапазоне температур (прим.6)	1,185		1,285	
Ток смещения на выводе обратной связи			20	40	нА
Температурный коэффициент опорного напряжения	(прим. 7)		50		$10^{-6}/^\circ\text{C}$
Температурный коэффициент тока смещения на выводе обратной связи			0,1		нА/ $^\circ\text{C}$
Компаратор ошибки					
Выходной ток утечки	$V_{oh}=30\text{ В}$		0,01	1	мкА
Выходное напряжение низкого уровня	$V_{in}=4,5$, $I_{CL} = 400$ мкА		150	250	мВ


LP2951

Верхнее пороговое напряжение	(прим. 8)	40	60		
Нижнее пороговое напряжение	(прим. 8)		75	95	
Гистерезис	(прим. 8)		15		
Параметр	Режим измерения (прим. 2)	Значение параметра для схемы LP2950			Единица измерения
		Мин.	Тип.	Макс.	
Вход блокировка					
Уровень входного логического напряжения	Низкий		1,3	0,7	В
	Высокий	2			
Выходной ток на выходе блокировки	$V_S = 2,4 \text{ В}$		30	50	мкА
	$V_S = 30 \text{ В}$		450	600	
Выходной ток стабилизатора в режиме блокировки	(прим. 9)				
	$V_{out} = 5 \text{ В}$		3	10	
	$3,3 \leq V_{out} \leq 5 \text{ В}$			20	
	$2 \leq V_{out} \leq 3,3 \text{ В}$			30	

Примечания:

1: Температурные коэффициенты выходного или опорного напряжения определяются как самое большое изменение напряжения (самый худший случай), деленное на полный диапазон температуры.

2: Если не указаны другие условия, все предельные значения гарантируются для $T_a = 25^\circ\text{C}$, $V_{IN} = V_o + 1\text{В}$, $I_L = 100 \text{ мкА}$ и $C_L = 1 \text{ мкФ}$. Вывод «обратная связь» соединен с выводом «обратная связь фиксированного напряжения», вывод «выход» соединен с выводом «следящий» ($V_{\text{вых}}=XX$) и $V_{\text{откл}} \leq 0,8 \text{ В}$.

3: Стабилизация измеряется при постоянной температуре кристалла, с использованием метода импульсного измерения с низкой величиной рабочего цикла. Изменение выходного напряжения вследствие эффектов нагрева укладывается в указанные в спецификации значения для термостабилизации.

4: Нестабильность по напряжению измеряется при температуре 150°C для $I_L = 1 \text{ мА}$. Для $I_L = 100 \text{ мА}$ и $T_a = 125^\circ\text{C}$, нестабильность напряжения гарантируется конструкцией на уровне 0,2%.

5: Падение напряжения вход-выход определяется как разница между входным и выходными напряжением, при котором выходное напряжение падает на 100 мВ ниже своего номинального значения, измеряемого при разности напряжения вход-выход = 1 В. При очень низких значениях запрограммированного выходного напряжения, минимальное входное напряжение питания величиной 2В (2,3В при высокой температуре) должно быть учтено.

6: $V_{ref} \leq V_{out} \leq (V_{in} - 1 \text{ В})$, $2,3 \leq V_{in} \leq 30 \text{ В}$, $100 \text{ мА} \leq I_L \leq 100 \text{ мА}$, $T_J \leq T_{J\text{MAX}}$

7: Температурный коэффициент выходного или опорного напряжения определяется как самое большое изменение напряжения (самый худший случай), деленное на полный диапазон температуры.

8: Пороговые значения компаратора выражаются в виде разности напряжений на выводе обратной связи ниже номинального опорного напряжения, измеренного при входном значении $V_o+1\text{В}$. Чтобы выразить эти пороговые значения в виде изменения выходного напряжения, следует умножить их на величину коэффициента усиления ошибки, равную $V_{\text{вых}} / V_{\text{опорн}} = (R1+R2)/R2$.

Например при запрограммированном выходном напряжении 5 В, гарантируется, что на входе



«ошибка» установится низкое значение, когда выходное напряжение упадет на величину $95 \text{ мВ} \times 5 \text{ В} / 1,235 \text{ В} = 384 \text{ мВ}$. Пороговое напряжение, выраженное в процентах от выходного напряжения, остаётся постоянным. Сигнал ошибки появляется при падении выходного напряжения на 5% типовое значение, 7,5% гарантируемое значение.

9: $V_{\text{откл}} \geq 2 \text{ В}$, $V_{\text{вх}} \leq 30 \text{ В}$, $V_{\text{вых}} = 0$, вывод «обратная связь» соединён с выводом «обратная связь фиксированного напряжения».



1.3.3 Эксплуатационные характеристики

Наименование характеристики, единица измерения	Значение характеристики
Рабочий диапазон температур корпуса или кристалла, °C	-55 to 150
Диапазон температуры хранения, °C	-65 to 150
Температура вывода на расстоянии 1,6 мм от корпуса в течении 10 секунд, °C	260

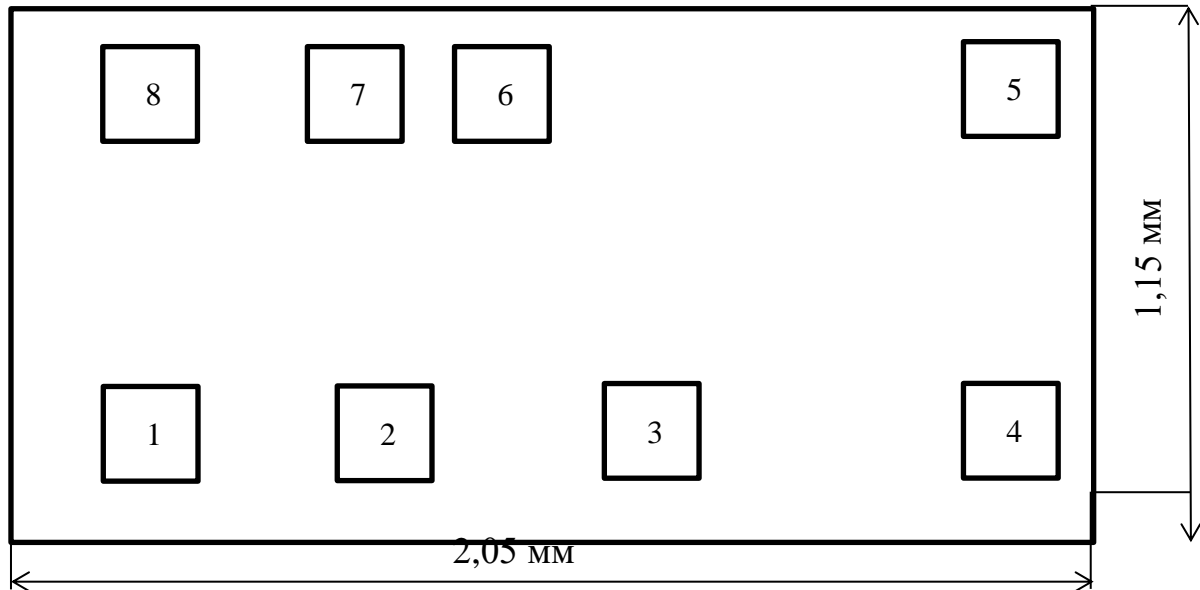
2 Конструктивное исполнение

2.1 Вид исполнения

Наименование (обозначение) типоминала	Вид исполнения	Обозначение исполнения (корпуса)
KP1184EH2 (LP2951)	Кристаллы на пластине неразделённые	-

2.2 Описание выводов

№ вывода	Условное обозначение	Функциональное назначение выводов
1	Out	Выход
2	Sense	Считывание
3	Shutdown	Отключение
4	GND	Общий
5	Error	Ошибка
6	V _{tap}	Отвод
7	Feedback	Обратная связь
8	IN	Вход


3 Габаритный чертеж


Номер площадки	Наименование площадки	Геометрические размеры, мкм	Координаты центра площадки, мкм	
			X	Y
1	Output	85×85	440	110
2	Sense	85×85	810	110
3	Shutdown	85×85	1250	110
4	Ground	85×85	1865	110
5	Error	85×85	1865	950
6	XX V _{tap}	85×85	935	950
7	Feedback	85×85	735	950
8	Input	85×85	440	950



4 Информация для заказа

Наименование (обозначение) типономинала	Вид упаковки	Диаметр пластин с кристаллами	Количество кристаллов на пластине	Размеры упаковки, мм	
				диаметр	высота
КР1184ЕН2 (LP2951)	Цилиндрическая тара с крышкой. Шифр: И68.870.063 (тара), И68.057.016 (крышка)	Ø100 мм	3024	130	50



5 Рекомендации по применению

Температура пайки не более 260°C при воздействии не более 10 секунд.
Типовая схема включения LP2950 показана ниже

