

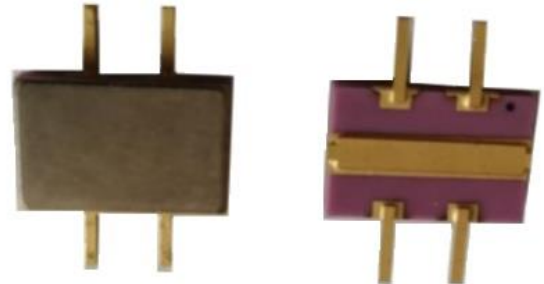


## 2Ц500А-2Ц504А

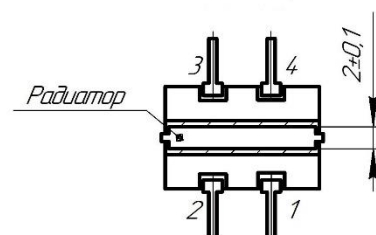
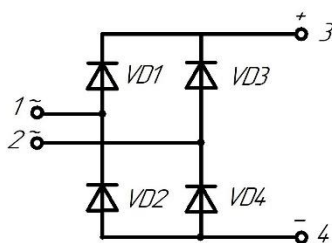
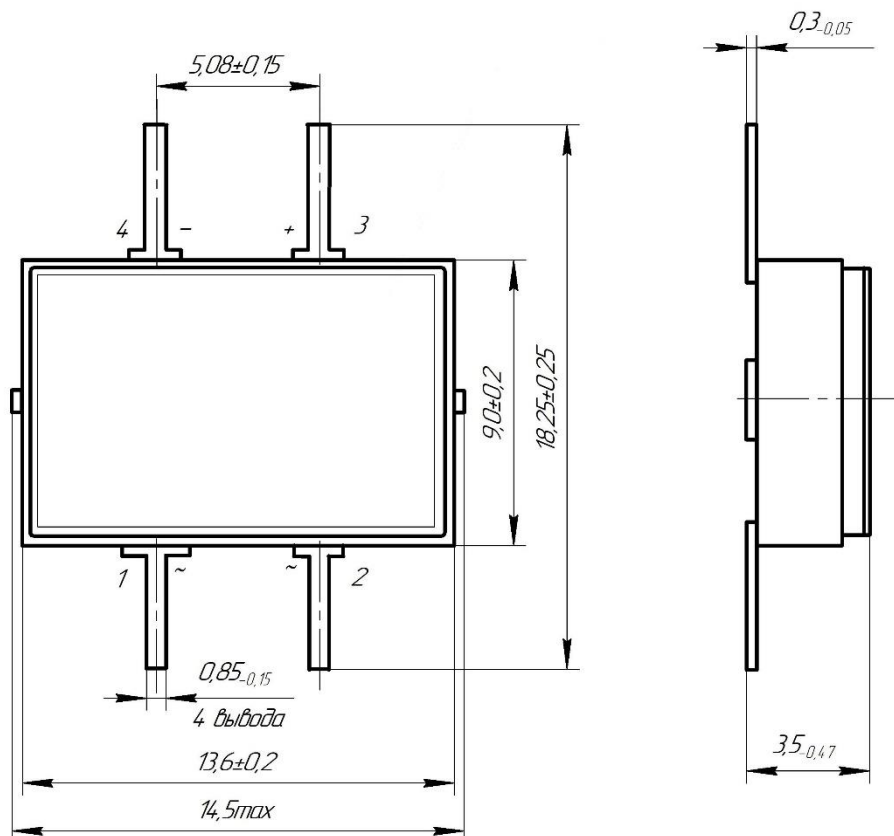
### Описание

Серия выпрямительных мостов в герметичном металлокерамическом корпусе КТ-108-1 на обратное напряжение 50-600 В и прямой ток 10 А. Применяются в выпрямителях, модулях, формирователях импульсов, ограничителях и других импульсных устройствах

### Корпус



### Габаритные размеры



КТ-108-1


**2Ц500А-2Ц504А**
**Значения электрических параметров мостов при приемке и поставке**

Наименование параметра, единица измерения (режим измерения)	Норма параметра										Температура окружающей среды (корпуса), °С
	2Ц500А		2Ц501А		2Ц502А		2Ц503А		2Ц504А		
	не менее	не более	не менее	не более	не менее	не более	не менее	не более	не менее	не более	
Постоянное обратное напряжение диода моста, В $U_{обр}$ ( $I_{обр} = 10$ мА)	60	–	120	–	230	–	450	–	660	–	$25 \pm 10$
Постоянное прямое напряжение диода моста, В $U_{пр}$ ( $I_{пр} = 3$ А)	–	1,0	–	1,0	–	1,0	–	1,0	–	1,0	$25 \pm 10$
Постоянное прямое напряжение диода моста, В $U_{пр}$ ( $I_{пр} = 3$ А)	0,8	1,0	0,8	1,0	0,8	1,0	0,8	1,0	0,8	1,0	$125 \pm 5$
Постоянное прямое напряжение диода моста, В $U_{пр}$ ( $I_{пр} = 3$ А)	–	1,3	–	1,3	–	1,3	–	1,3	–	1,3	$-60 \pm 3$
Постоянный обратный ток диода моста, мкА $I_{обр}$ ( $U_{обр} = 60$ В; $U_{обр} = 120$ В; $U_{обр} = 230$ В; $U_{обр} = 450$ В; $U_{обр} = 660$ В)	–	2	–	–	–	–	–	–	–	–	$25 \pm 10$
Постоянный обратный ток диода моста, мА $I_{обр}$ ( $U_{обр} = 50$ В; $U_{обр} = 100$ В; $U_{обр} = 200$ В; $U_{обр} = 400$ В; $U_{обр} = 600$ В)	–	0,2	–	–	–	–	–	–	–	–	$125 \pm 5$
Постоянный обратный ток диода моста, мкА $I_{обр}$ ( $U_{обр} = 50$ В; $U_{обр} = 100$ В; $U_{обр} = 200$ В; $U_{обр} = 400$ В; $U_{обр} = 600$ В)	–	2	–	–	–	–	–	–	–	–	$-60 \pm 3$