

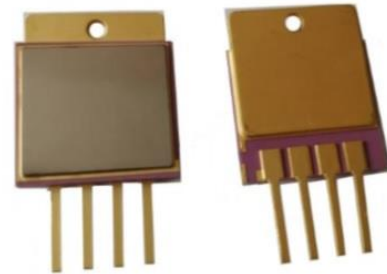


2Ц505А-2Ц509А

Описание

Серия выпрямительных мостов в герметичном металлокерамическом корпусе КТ-109-1 на обратное напряжение 50-600 В и прямой ток 10 А. Применяются в выпрямителях, модулях, формирователях импульсов, ограничителях и других импульсных устройствах

Корпус



Габаритные размеры

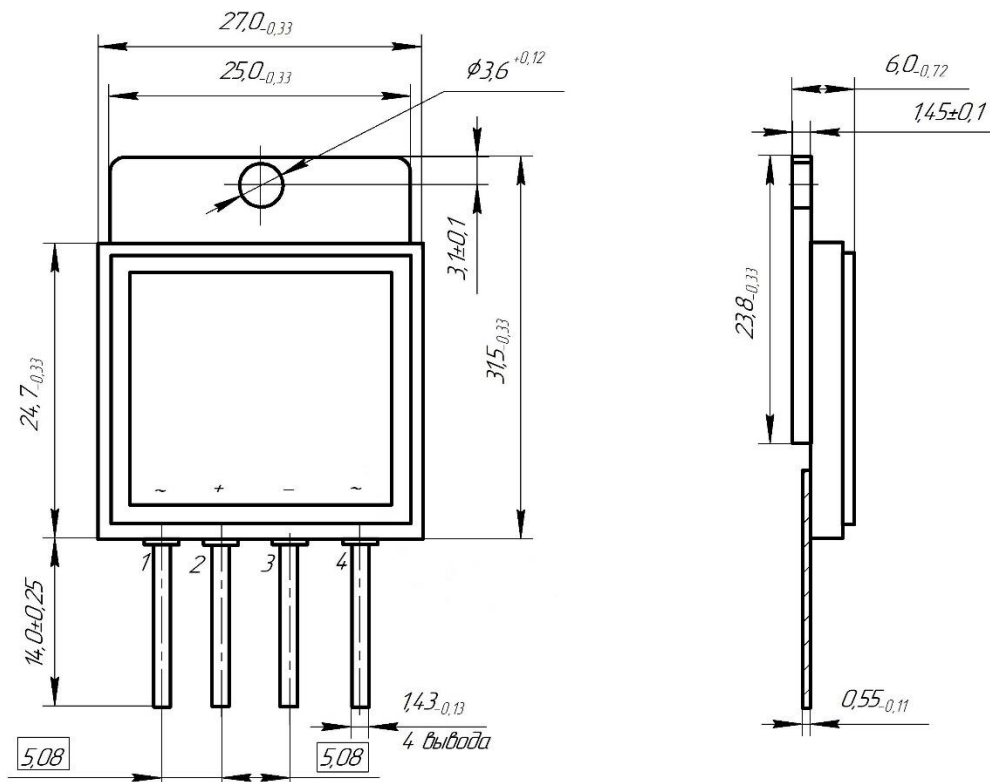
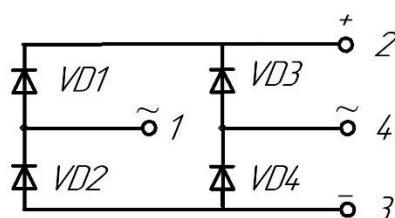


Схема соединения выводов



КТ-109-1


2Ц505А-2Ц509А
Значения электрических параметров мостов при приемке и поставке

Наименование параметра, единица измерения (режим измерения)	Норма параметра										Температура окружающей среды (корпуса), °С
	2Ц505А		2Ц506А		2Ц507А		2Ц508А		2Ц509А		
	не менее	не более	не менее	не более	не менее	не более	не менее	не более	не менее	не более	
Постоянное обратное напряжение диода моста, В $U_{обр}$ ($I_{обр} = 10$ мА)	60	–	120	–	230	–	450	–	660	–	25 ± 10
Постоянное прямое напряжение диода моста, В $U_{пр}$ ($I_{пр} = 10$ А)	–	1,0	–	1,0	–	1,0	–	1,0	–	1,0	25 ± 10
Постоянное прямое напряжение диода моста, В $U_{пр}$ ($I_{пр} = 10$ А)	0,8	1,0	0,8	1,0	0,8	1,0	0,8	1,0	0,8	1,0	125 ± 5
Постоянное прямое напряжение диода моста, В $U_{пр}$ ($I_{пр} = 10$ А)	–	1,3	–	1,3	–	1,3	–	1,3	–	1,3	-60 ± 3
Постоянный обратный ток диода моста, мкА $I_{обр}$ ($U_{обр} = 60$ В; $U_{обр} = 120$ В; $U_{обр} = 230$ В; $U_{обр} = 450$ В; $U_{обр} = 660$ В)	–	2	–	–	–	–	–	–	–	–	25 ± 10
Постоянный обратный ток диода моста, мА $I_{обр}$ ($U_{обр} = 50$ В; $U_{обр} = 100$ В; $U_{обр} = 200$ В; $U_{обр} = 400$ В; $U_{обр} = 600$ В)	–	0,3	–	–	–	–	–	–	–	–	125 ± 5
Постоянный обратный ток диода моста, мкА $I_{обр}$ ($U_{обр} = 50$ В; $U_{обр} = 100$ В; $U_{обр} = 200$ В; $U_{обр} = 400$ В; $U_{обр} = 600$ В)	–	2	–	–	–	–	–	–	–	–	-60 ± 3