



AMS1084M

Регулятор положительного напряжения с низким падением напряжения вход-выход

Отличительные особенности:

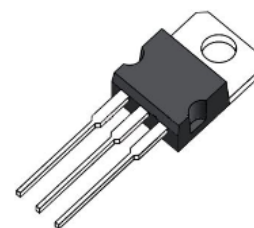
- Регулируемый или фиксированный
- Выходной ток до 5 А
- Низкий уровень падения напряжения вход-выход, максимум 1,5 В при выходном токе 5А
- Регулирование линии с точностью 0,04%
- Регулирование нагрузки с точностью 0,02%
- Быстрый переходной отклик
- Встроенная защита от перегрева

выход



1, 4, 6 – IN; 2, 3, 5 – OUT; 7 - ADJ

Вариант исполнения в корпусе TO-220



1 Общее описание и основные характеристики

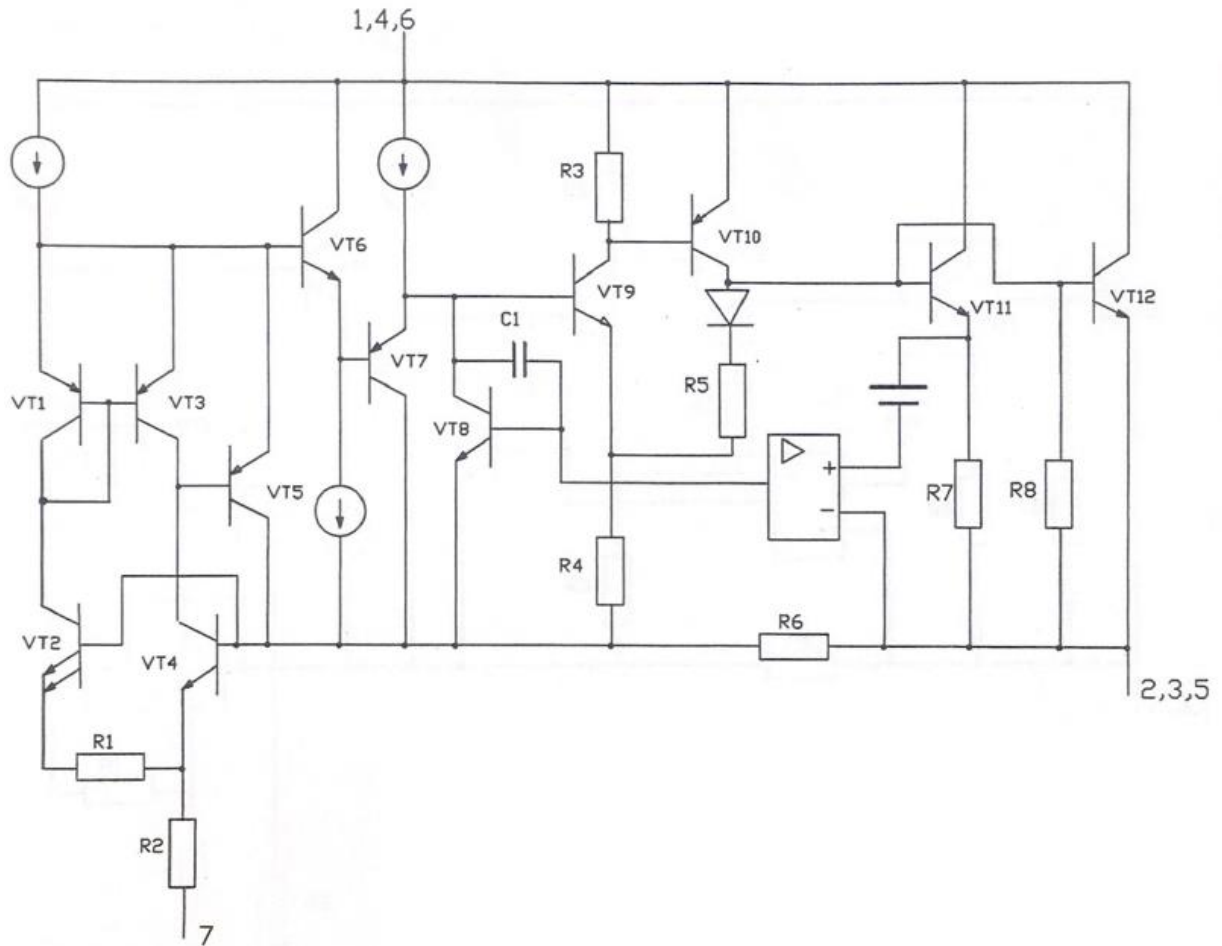
1.1 Краткое описание функционирования

Положительные регулируемые и фиксированные стабилизаторы серии AMS1084M предназначены для обеспечения выходного тока до 5А с высокой эффективностью. Вся схема рассчитана на работу с разницей между входным и выходным напряжением 1,3В. В схеме предусмотрена возможность корректирующей подстройки опорного напряжения в пределах 1%. Данная микросхема схемотехнически защищена от повреждений, обусловленных ошибками в применении, в том числе: от перегрузки по току, от перегрева кристалла.

Это устройство по сравнению с более старыми аналогами обеспечивает более низкое напряжение отключения и улучшенную стабильность в зависимости от температуры.



1.2 Электрическая схема



1, 4, 6 – IN; 2, 3, 5 – OUT; 7 – ADJ

1.3 Основные параметры и характеристики

1.3.1 Предельно-допустимые характеристики

Параметр	Максимальное значение параметра	Единица измерения
Входное напряжение	15	В
Рассеиваемая мощность	Внутреннее ограничение	Вт



1.3.2 Электрические параметры

Электрические параметры при $I_{LOAD} = 0A$, $T_a =$ от 0 до 125 °C (если не указаны другие значения)

Наименование параметра	Режим измерения		Значение параметра			Единица измерения
			MIN	TYP	MAX	
Опорное напряжение (прим. 1)	$V_{IN} = B, I_{LOAD} = 10mA$	$T_a = 25^\circ C$	1,238	1,250	1,262	В
	$V_{IN} - V_{OUT} = 1,5 - 10B,$ $I_{LOAD} = 10mA - 5A$		1,225	1,250	1,275	
Выходное напряжение (прим. 1)	$V_{IN} - V_{OUT} = 1,5B$	$T_a = 25^\circ C$	-1	-	+1	%
	$V_{IN} - V_{OUT} = 1,5 - 10B,$ $I_{LOAD} = 0 - 5A$		-2	-	+2	
Линейное регулирование (прим. 1)	$I_{LOAD} = 10mA,$ $V_{IN} - V_{OUT} = 1,5 - 10B$		-	0,04	0,20	
Регулирование нагрузки (прим. 1)	$V_{IN} - V_{OUT} = 1,5B,$ $I_{LOAD} = 10mA - 5A$		-	0,2	0,40	
Минимальный ток нагрузки	$V_{IN} = 5B, V_{ADJ} = 0B$		-	3	7	мА
Ток заземляющего контакта	$V_{IN} - V_{OUT} = 1,5B,$ $I_{LOAD} = 10mA - 5A$		-	7	10	
Регулировка тока контакта	$V_{IN} - V_{OUT} = 1,5 - 10B,$ $I_{LOAD} = 10mA$		-	40	90	мкА
Ограничение тока	$V_{IN} - V_{OUT} = 1,5B$		5	6,5		А
Отклонение пульсаций (прим. 2)	$V_{IN} - V_{OUT} = 3B,$ $I_{LOAD} = 10mA$		60	72	1	дБ
Напряжение отсева (прим. 1-2)	$I_{LOAD} = 10mA$		-	1,3	1,5	В
Температурный коэффициент	$V_{IN} - V_{OUT} = 1,5B$ $I_{LOAD} = 10mA$		-	0,005	-	% / °C

Примечания:

1. Импульсное тестирование при низкой нагрузке с требуемыми соединениями Кельвина;
2. Пульсация входного сигнала 120 Гц ($C_{ADJ} = 25$ мкФ, $C_{OUT} = 25$ мкФ);
3. $\Delta V_{OUT}, \Delta V_{REF} = 1\%$

**AMS1084M**

1.3.3 Эксплуатационные характеристики

Наименование характеристики, единица измерения	Значение характеристики
Рабочий диапазон температур корпуса или кристалла, °C	0 to 125
Диапазон температуры хранения, °C	-65 to 150
Температура вывода на расстоянии 1,6мм от корпуса в течении 10секунд, °C	300

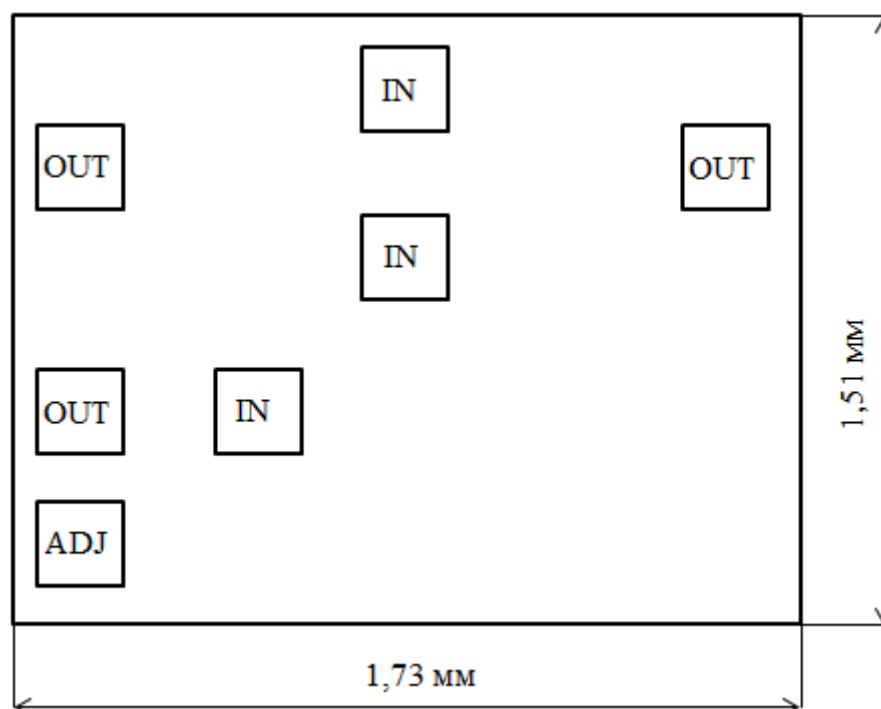
2 Конструктивное исполнение

2.1 Вид исполнения

Наименование (обозначение) типономинала	Вид исполнения	Обозначение исполнения (корпуса)
K1276EP1H1 (AMS1084M)	Кристаллы на пластине неразделённые	-

2.2 Описание выводов

№ вывода	Условное обозначение	Функциональное назначение выводов
1, 4, 6	IN	Вход
2, 3, 5	OUT	Выход
7	ADG	Вывод регулирования


3 Габаритный чертеж


Примечание – Толщина кристалла не более 705 мкм.

Номер площадки	Наименование площадки	Геометрические размеры, мкм	Координаты центра площадки, мкм	
			X	Y
1	IN	190×310	860	1290
2	OUT	220×190	230	1020
3	OUT	220×190	1490	1020
4	IN	190×300	860	760
5	OUT	190×190	160	450
6	IN	190×190	630	450
7	ADJ	190×190	160	160



4 Информация для заказа

Наименование (обозначение) типономинала	Вид упаковки	Диаметр пластин с кристаллами	Количество кристаллов на пластине	Размеры упаковки, мм	
				диаметр	высота
K1276EP1H1 (AMS1084M)	Цилиндрическая тара с крышкой. Шифр: И68.870.063 (тара), И68.057.016 (крышка)	Ø100мм	5900	130	50

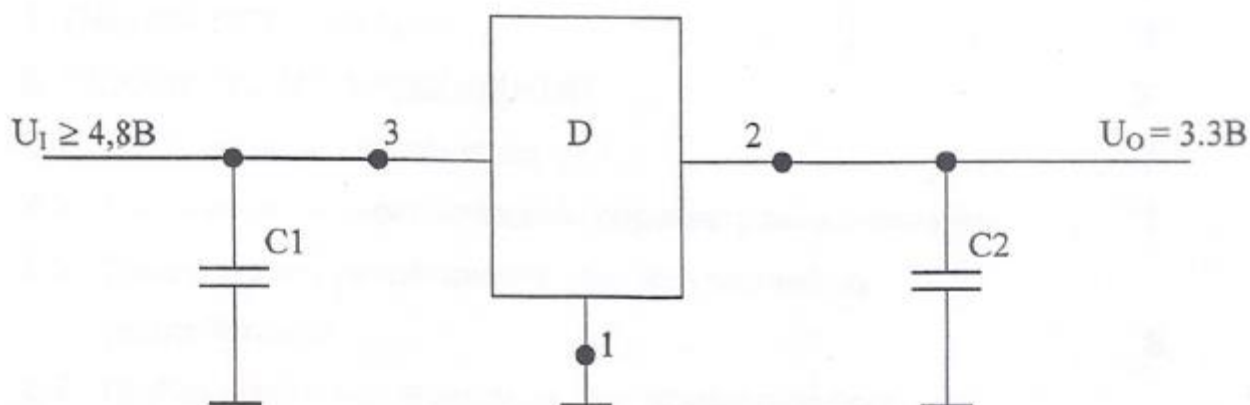
5 Рекомендации по применению

Температура пайки не более 260°C при воздействии не более 10 секунд.

В целях обеспечения устойчивой работы стабилизатора необходимо включать на выходе электролитический конденсатор емкостью не менее 22 мкФ (танталовый) или 150 мкФ (алюминиевый). При удаленном расположении микросхемы на плате от конденсатора фильтра питания рекомендуется включение дополнительного конденсатора на входе стабилизатора емкостью от 2,2 до 22 мкФ.

Типовая схема включения AMS1084M показана ниже.

Схема включения стабилизатора с фиксированным выходным напряжением.

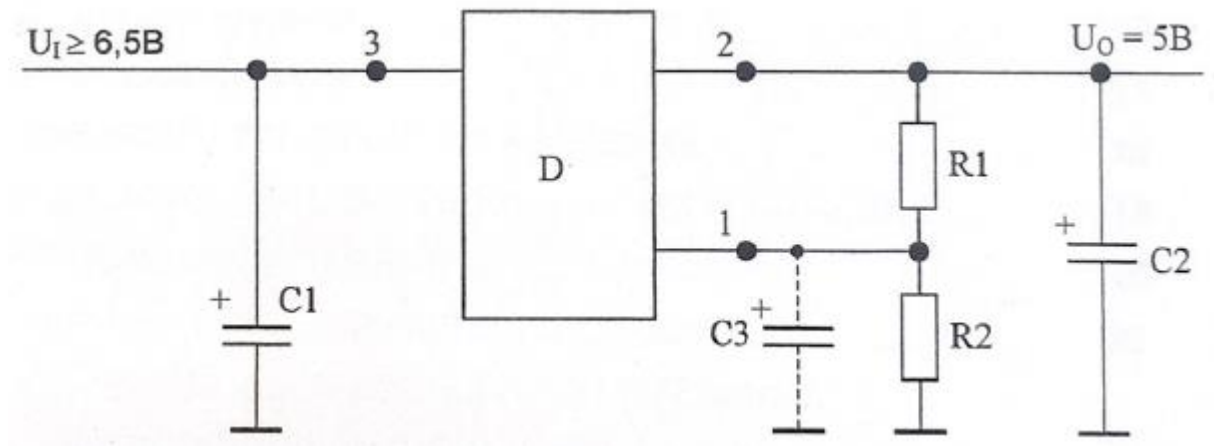


D – микросхема;
 $C_1 \geq 10 \text{ мкФ}$, $C_2 \geq 22 \text{ мкФ}$

Схема включения стабилизатора с регулируемым выходным напряжением.



AMS1084M



D – микросхема;

$C_1 \geq 10$ мкФ,

$C_2 \geq 22$ мкФ (танталовый)

$R_1 = 120$ Ом

$R_2 = 360$ Ом

$C_3 = (0,22...22)$ мкФ при частоте пульсаций 120Гц – 10кГц