



CW29500R-XX/CW29500R-ADJ/CW29501R-XX Стабилизатор с малым падением напряжения

ОБЩЕЕ ОПИСАНИЕ

Серия микросхем CW2950XR-XX представляет собой высокоточные стабилизаторы с малым падением напряжения и высокими токами. Поставляется в виде кристаллов на пластине, описание параметров микросхемы в составе корпуса для полноты представления функционального назначения. При применении процесса с PNP проходным элементом, данные стабилизаторы отличаются малым падением напряжения 450мВ (при полной нагрузке) и очень низким током «земли». Данные приборы также находят применение в критических системах с пониженными токами, малым падением напряжения, где очень маленькие величины падения напряжения и токов «земли» являются их важными отличительными особенностями.

Схема CW2950XR-XX полностью защищена от перегрузок по току, переполюсовки, вставки прибора в плату неправильными выводами, работы при повышенных температурах, а также от мгновенных всплесков положительного и отрицательного напряжения. Пятивыводные версии с фиксированным напряжением поддерживают функцию управления логическим уровнем на выводе ON/OFF, а также функцию флага ошибки, который сигнализирует о том, что выходное напряжение вышло из режима регулирования.

У приборов CW29501R-XX и CW29500R-ADJ, вывод ENABLE может быть подсоединен к V_{IN} , если он не требуется для управления включением/выключением (ON/OFF).

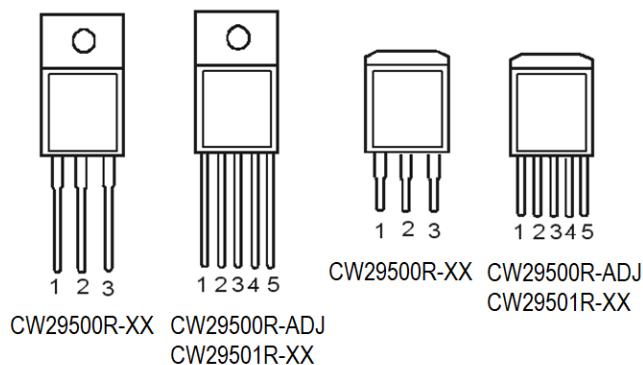
Схема CW2950XR-XX доступна в трёхвыводном и пятивыводном корпусе TO-220 и TO-263.

Доступные выходные напряжения «холостого хода»: 1.5В, 1.8В, 2.5В, 3.3В, 5В, 12В.

ОТЛИЧИТЕЛЬНЫЕ ОСОБЕННОСТИ

- Допустимая нагрузка по току 5.0А
- Малое падение напряжения 450мВ
- Низкий ток «земли»
- Гарантируемая точность стабилизации 1%
- Быстрый переходный процесс
- Защита от переполюсовки и спада нагрузки
- Режим отключения схемы при нулевом токе (пятивыводные версии)
- Сигнализация флагом ошибки при выходе напряжения за пределы регулирования (пятивыводные версии)
- Возможность применения для меньших нагрузок для соответствия техническим требованиям ведущих производителей
- Версии прибора с фиксированным напряжением и регулируемым напряжением

КОНФИГУРАЦИЯ ВЫВОДОВ



НАЗНАЧЕНИЕ ВЫВОДОВ

На всех приборах, «ушко» корпуса заземляется.

CW29500R-XX – трёхвыводные приборы:

Вывод 1 =IN (Input), 2 =GND (Ground), 3 = OUT (Output)

CW29501R-XX – пятивыводные приборы с фиксированным напряжением:

Вывод 1 =EN (Enable), 2 = IN (Input), 3 =GND (Ground), 4 =OUT (Output), 5 =FLAG

CW29500R-ADJ – версия с регулируемым напряжением и управлением ON/OFF

Вывод 1 = EN (Enable), 2 =IN (Input), 3 =GND (Ground), 4 =OUT (Output), 5 = ADJ (Adjust)

ПРИМЕНЕНИЕ

- Оборудование с батарейным питанием
- Высокоэффективные компьютерные системы с системой управления электропитанием
- Автомобильная электроника
- Высокоэффективные линейные источники питания
- Высокоэффективные пост-регуляторы для импульсных источников питания



CW29500R-XX/CW29500R-ADJ/CW29501R-XX
Стабилизатор с малым падением напряжения

ТИПОВАЯ СХЕМА ПРИМЕНЕНИЯ

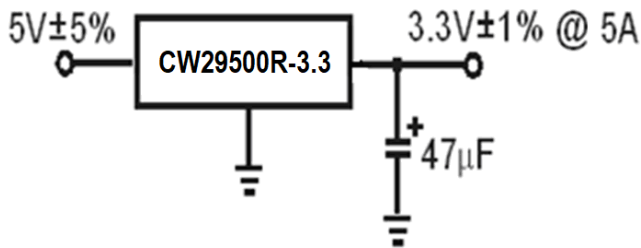


Рисунок 1. Версия с фиксированным выходным напряжением

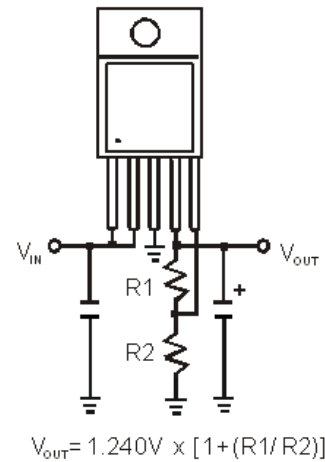


Рисунок 2. Версия с регулируемым выходным напряжением. Для достижения наилучших результатов, полное последовательное сопротивление должно быть достаточно малым для пропускания минимального тока нагрузки стабилизатора

ПРЕДЕЛЬНО ДОПУСТИМЫЕ ЗНАЧЕНИЯ ПАРАМЕТРОВ

Параметр	Обозначение	Значение	Ед. измерения
Рассеяние мощности	P_D	Внутреннее ограничение	
Температура выводов (пайка, 5 секунд)	-	260	°C
Диапазон температуры хранения	T_{STG}	-65 до +150	°C
Напряжение питания на входе	V_{IN}	-5 до +30	V

РЕКОМЕНДУЕМЫЕ РАБОЧИЕ ХАРАКТЕРИСТИКИ

Параметр	Обозначение	Значение	Ед. измерения
Входное напряжение	V_{IN}	2.3 до 20	V
Температура р-п перехода	T_J	-40 до +125	°C



CW29500R-XX/CW29500R-ADJ/CW29501R-XX
Стабилизатор с малым падением напряжения

ЭЛЕКТРИЧЕСКИЕ ХАРАКТЕРИСТИКИ

Все измерения приведены при $T_J = 25^\circ\text{C}$, $I_{OUT} = 10\text{mA}$, $V_{IN} = V_{OUT} + 1\text{V}$, если не оговорено иное. Значения, выделенные **жирным шрифтом**, гарантируются по всему рабочему диапазону температуры. Версии с регулируемым напряжением программируются на напряжение 5.0В.

Параметр	Обозначение	Условия испытания	Мин.	Тип.	Макс.	Ед. измерения
1	2	3	4	5	6	7
Выходное напряжение	V_{OUT}	$I_{OUT} = 10\text{mA}$	-1		1	%
		$10\text{mA} \leq I_{OUT} \leq 5.0\text{A}$, $(V_{OUT} + 1\text{V}) \leq V_{IN} \leq 20\text{V}$	-2		2	
Стабилизация напряжения в диапазоне входных напряжений	LNR	$I_{OUT} = 10\text{mA}$, $(V_{OUT} + 1\text{V}) \leq V_{IN} \leq 20\text{V}$		0.06	0.5	%
Стабилизация напряжения в диапазоне токов нагрузки	LDR	$V_{IN} = V_{OUT} + 5\text{V}$, $10\text{mA} \leq I_{OUT} \leq 5\text{A}$ (Примечание 1)		0.2	1	
Температурный коэффициент выходного напряжения	$\frac{\Delta V_{OUT}}{\Delta T}$	(Примечание 2)		20	100	ppm/°C
Напряжение падения	ΔV_{DROP}	$\Delta V_{OUT} = -1\%$, (Примечания 1, 3) $I_{OUT} = 100\text{mA}$ $I_{OUT} = 2.5\text{A}$ $I_{OUT} = 5.0\text{A}$		100	220	мВ
				300		
				450	700	
Ток «земли»	I_Q	(Примечания 1, 4) $I_{OUT} = 2.5\text{A}$, $V_{IN} = V_{OUT} + 1\text{V}$ $I_{OUT} = 5.0\text{A}$		27	67	мА
			(Примечания 1, 4, 9) $I_{OUT} = 2.5\text{A}$, $V_{IN} = V_{OUT} + 1\text{V}$ $I_{OUT} = 5.0\text{A}$		70	
I_{GNDDO} Ток на выводе GND при падении напряжения	$I_{Q(DROP)}$	$V_{IN} = 0.5\text{V}$ меньше чем указанное V_{OUT} , $I_{OUT} = 10\text{mA}$ (Примечание 5)		3		мА
Ограничение по току	I_{OUT_MAX}	$V_{OUT} = 0\text{V}$ (Примечание 1)		13	15	А
		$V_{OUT} = 0\text{V}$ (Примечания 1, 9)		8	12	
ИСТОЧНИК ОПОРНОГО НАПРЯЖЕНИЯ CW29500R-ADJ						
Опорное напряжение	V_{REF}		1.228	1.240	1.252	В
			1.215		1.265	
Опорное напряжение	V_{REF}	(Примечание 6)	1.203		1.277	В
Ток смещения на выводе Adjust	I_{ADJ}			20	80	нА
					120	
Температурный коэффициент опорного напряжения	$\Delta V_{REF}/\Delta T$	(Примечание 2)		20		ppm/°C
Температурный коэффициент тока смещения на выводе Adjust	$\Delta I_{ADJ}/\Delta T$			0.1		нА/°C
ВЫХОД ФЛАГА ОШИБКИ (компаратор ошибки) CW29501R-XX						
Ток утечки на выходе	V_{FL_H}	$V_{OH} = 26\text{V}$		0.01	1.00	мкА
					2.00	



CW29500R-XX/CW29500R-ADJ/CW29501R-XX
Стабилизатор с малым падением напряжения

Параметр	Обозначение	Условия испытания	Мин.	Тип.	Макс.	Ед. измерения
Выходное напряжение низкого уровня	V_{FL_L}	$V_{IN}=0.5V$ меньше чем указанное V_{OUT} , $I_{OL}=250\mu A$ (Примечание 5)		220	300 400	мВ
Верхнее пороговое напряжение	$V_{OUT-TH-H}$	(Примечание 5)			99.2	% от V_{OUT}
Нижнее пороговое напряжение	$V_{OUT-TH-L}$	(Примечание 5)	93			
Гистерезис	ΔV_{OUT-TH}	(Примечание 5)		1		
ВХОД ENABLE CW29501R-XX, CW29500R-ADJ						
Логический уровень входного напряжения: Низкий (OFF) Высокий (ON)	$V_{EN-TH-L}$ $V_{EN-TH-H}$		2.4		0.8	В
Входной ток на выводе Enable	I_{EN}	$V_{EN}=26V$		30	600 750	мкА
		$V_{EN}=0.8V$			2.5 5	
Выходной ток стабилизатора в режиме выключения	I_{OUT-SD}	(Примечание 7)		10	500	мкА

Примечание 1 - Используйте процедуры импульсного тестирования для уменьшения эффекта повышения температуры.

Примечание 2 - Температурный коэффициент выходного напряжения определяется как изменение напряжения в худшем случае, разделенное на полный диапазон температуры.

Примечание 3 – Падения напряжения определяется как разница напряжений между входом и выходом, когда выходное напряжение падает на 99% от номинального значения и при подаче $V_{OUT} + 1V$ на V_{IN} . Для выходных напряжений ниже 2.3В напряжение падения определяется как разница напряжений между входом и выходом с минимальным входным напряжением 2.3В.

Примечание 4 - Ток на выводе Ground – это ток покоя стабилизатора. Полная величина тока, текущего от источника, - это сумма тока нагрузки и тока на выводе Ground.

Примечание 5 - Для $V_{OUT} \geq 2.5V$

Примечание 6 - $V_{REF} \leq V_{OUT} \leq (V_{IN}-1V)$, $2.3V \leq V_{IN} \leq 20V$, $10mA \leq I_L \leq 5A$, $T_J < T_J \text{ МАКС.}$

Примечание 7 - $V_{EN} \leq 0.8V$ и $V_{IN} \leq 20V$, $V_{OUT}=0$

Примечание 8 - При использовании в системах с двойной подачей питания, где нагрузка стабилизатора возвращается на отрицательное питание, выходное напряжение должно быть сглажено диодом относительно «земли».

Примечание 9 - Приборы протестированы при радиационном воздействии 100крад.



CW29500R-XX/CW29500R-ADJ/CW29501R-XX Стабилизатор с малым падением напряжения

ИНФОРМАЦИЯ ПО ПРИМЕНЕНИЮ

CW2950XR-XX представляет собой серию высокоэффективных стабилизаторов напряжения с малым падением напряжения, которые подходят для всех применений стабилизаторов напряжения с токами от среднего до высокого. Напряжение падения 450мВ при полной нагрузке делает данные приборы особенно ценными в системах с батарейным питанием и в качестве высокоэффективных фильтров защиты от помех в применениях пост-регулятора. В отличие от старых NPN-транзисторов, характеристики падения напряжения PNP выхода данных приборов ограничены только низким напряжением насыщения V_{CE} .

Семейство стабилизаторов напряжения CW2950XR-XX имеет полную защиту от сбоев. Также имеется функция ограничения по току. Данное ограничение является линейным; выходной ток при условии перегрузки постоянный. Схема защиты при перегреве отключает устройство, если температура кристалла превышает максимально допустимую температуру 125°C. Защита от переходных процессов обеспечивает работу прибора даже при скачках напряжения между -20В и +30В. Когда входное напряжение составляет от 28В до 33В, датчик превышения напряжения временно отключает стабилизатор.

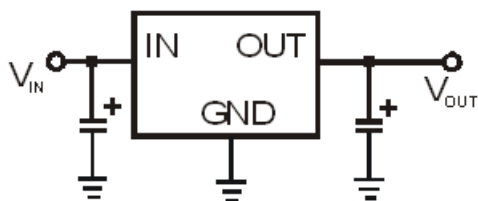


Рисунок 3. Для линейных стабилизаторов необходимо всего два конденсатора для работы.

ТЕПЛОВОЙ РАСЧЕТ

Линейные стабилизаторы просты в использовании. Самыми сложными параметрами дизайна являются тепловые характеристики. Для теплового расчета требуются следующие параметры:

- Максимальная температура окружающего воздуха, T_A
- Выходной ток, I_{OUT}
- Выходное напряжение, V_{OUT}
- Входное напряжение, V_{IN}

Сначала измеряется рассеяние мощности стабилизатора, исходя из данных значений и параметров прибора, указанных в спецификации.

$$P_D = I_{OUT} (1.01V_{IN} - V_{OUT})$$

где ток земли приближен к 1% от I_{OUT} . Затем определяется тепловое сопротивление теплоприемника по следующей формуле:

$$\theta_{SA} = (T_{J\ MAX} - T_A) / P_D - (\theta_{JC} + \theta_{CS}),$$

где $T_{J\ MAX} \leq 125^\circ\text{C}$ и θ_{CS} находится между 0 и $2^\circ\text{C}/\text{Вт}$

ТРЕБОВАНИЯ К КОНДЕНСАТОРУ

Для стабильности работы и минимального выходного шума, необходимо использовать конденсатор на выходе стабилизатора. Значение конденсатора зависит от величины выходного тока: более низкие токи позволяют использовать конденсаторы меньших размеров. Стабилизаторы CW2950XR-XX стабильно работают с конденсаторами с минимальным значением 20мкФ при полной нагрузке. Если источником питания стабилизатора служит источник с высоким импедансом переменного тока, рекомендуется использовать 0.2мкФ конденсатор, подключенный между выводами Input и GND. Данный конденсатор должен иметь хорошие характеристики вплоть до значений выше 250кГц.

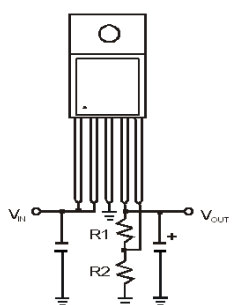
МИНИМАЛЬНЫЙ ТОК НАГРУЗКИ

Стабилизаторы CW2950XR-XX задаются между конечными нагрузками. Если выходной ток слишком мал, токи утечки преобладают, и выходное напряжение повышается. Минимальный ток нагрузки 5мА поглощает любой ожидаемый ток утечки по всему диапазону рабочей температуры.

СТАБИЛИЗАТОР С РЕГУЛИРУЕМЫМ НАПЯЖЕНИЕМ



CW29500R-XX/CW29500R-ADJ/CW29501R-XX Стабилизатор с малым падением напряжения



$$V_{OUT} = 1.240V \times [1 + (R1/R2)]$$

Рисунок 4. Стабилизатор с регулируемым напряжением с резисторами

Версия стабилизатора с регулируемым напряжением, CW29500R-ADJ, позволяет программировать выходное напряжение в диапазоне между 1.25В и 18В.

Используются два резистора. Резисторы могут иметь достаточно высокое сопротивление, вплоть до 1МОм, из-за высокого входного импеданса и низкого тока смещения компаратора считывания. Значения резисторов вычисляются по формуле: $R_1 = R_2 (V_{OUT}/1.240 - 1)$, где V_{OUT} – требуемое выходное напряжение.

Рисунок 4 показывает описание компонентов.

Применения с сильно изменяющимися токами нагрузки могут регулировать резисторы для определения минимального тока нагрузки для стабильной работы.

ФЛАГ ОШИБКИ

Версия CW29501R-XX имеет функцию флага ошибки, который следит за выходным напряжением и сигнализирует об ошибке, когда напряжение падает на 5% ниже от ожидаемого значения. Флаг ошибки – выход с открытым коллектором, который подтягивает к низкому уровню при состоянии ошибки. Он может иметь втекающий ток 10мА. Низкое выходное напряжение означает ряд возможных проблем, включая превышение по току (прибор находится в режиме ограничения по току) и низкое входное напряжение. Выход флага не функционирует во время выключения при перегреве.

ВХОД ENABLE

Версии CW29500R-ADJ и CW29501R-XX имеют вход Enable (EN), который позволяет управлять включением/отключением (ON/OFF) прибора. Специальный дизайн позволяет потребление «нулевого» тока, когда прибор отключен – присутствуют лишь микроамперы тока утечки.

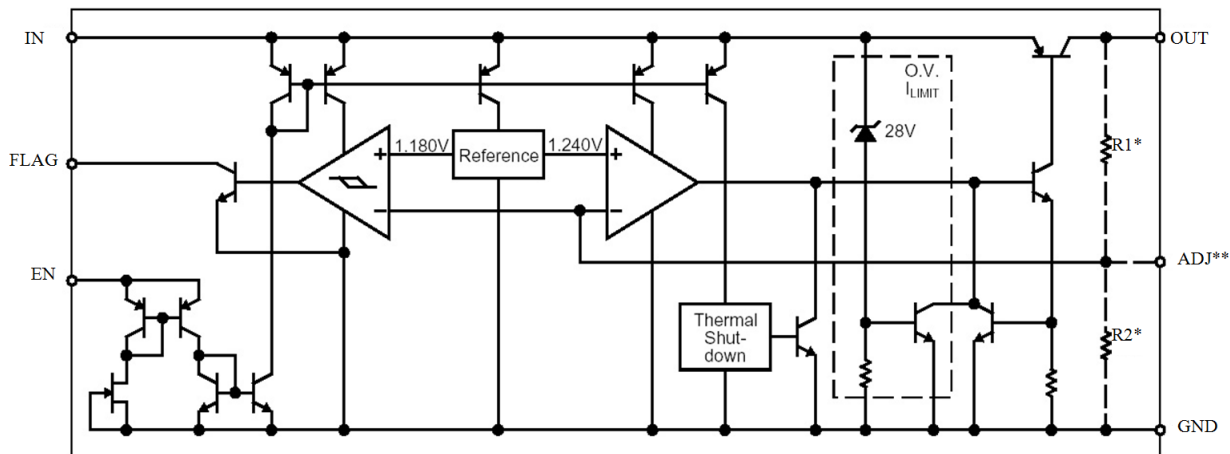
Вход EN имеет TTL/CMOS-совместимые пороги для легкого взаимодействия с логической схемой, или может быть напрямую подключен к $\leq 30V$. Для

включения стабилизатора необходим ток примерно 20мкА.



CW29500R-XX/CW29500R-ADJ/CW29501R-XX
Стабилизатор с малым падением напряжения

БЛОК СХЕМА



* Цепь обратной связи присутствует только в версиях с фиксированным напряжением

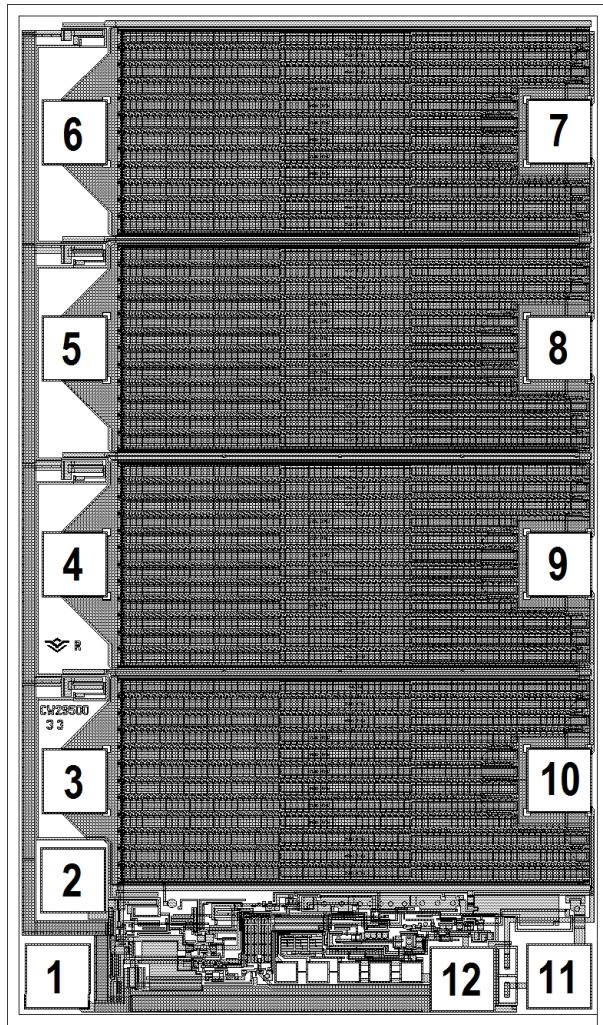
** Только в версии с регулируемым напряжением



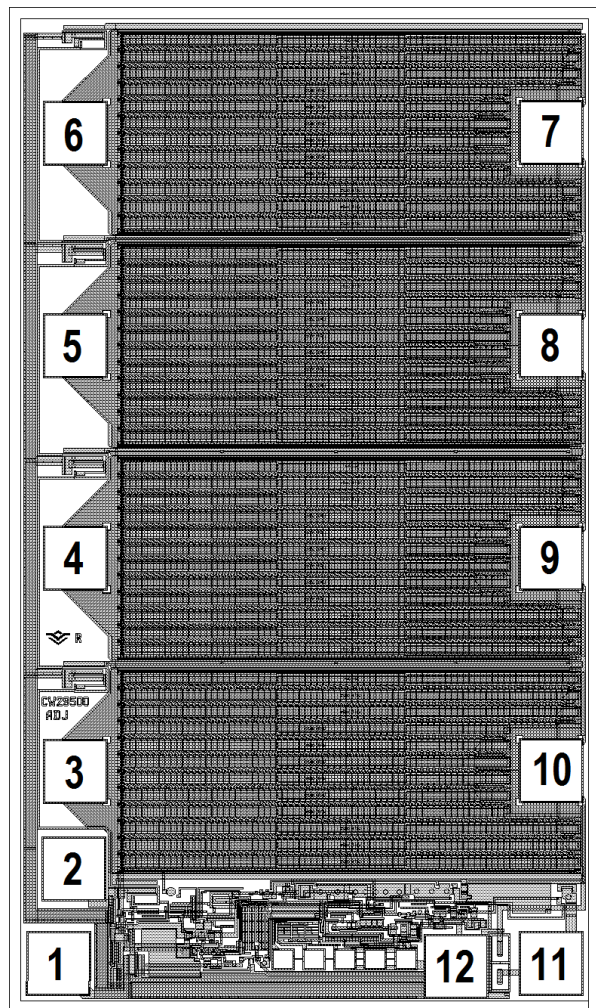
CW29500R-XX/CW29500R-ADJ/CW29501R-XX
Стабилизатор с малым падением напряжения

МЕСТОРАСПОЛОЖЕНИЕ КОНТАКТНЫХ ПЛОЩАДОК И ИХ КООРДИНАТЫ

CW29500R-XX



CW29500R-ADJ



Размер кристалла (включая линию скрайбирования): 2.12мм×3.6мм



CW29500R-XX/CW29500R-ADJ/CW29501R-XX
Стабилизатор с малым падением напряжения

КП №	Название (Корпус)	Координаты центра КП (мкм)		Размер КП (мкм×мкм)
		X	Y	
1	Flag (для CW29501R-XX) NC (для CW29500R-XX, CW29500R-ADJ)	175	175	220x220
2	Output (для CW29500R-XX, CW29501R-XX) Adjust (для CW29500R-ADJ)	230	315	220x220
3	Output	235	865	220x220
4	Output	235	1630	220x220
5	Output	235	2390	220x220
6	Output	235	3150	220x220
7	Input	1945	3150	220x220
8	Input	1945	2390	220x220
9	Input	1945	1630	220x220
10	Input	1945	865	220x220
11	Input (для CW29500R-XX) Enable (для CW29501R-XX, CW29500R-ADJ) (Примечание 1)	1945	175	220x220
12	GND	1605	165	220x220

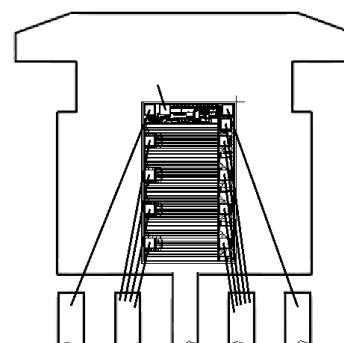
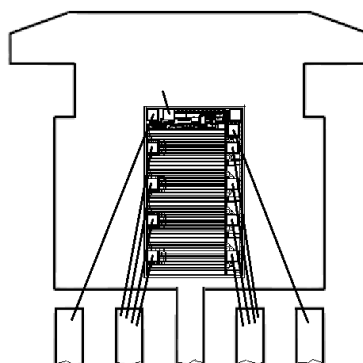
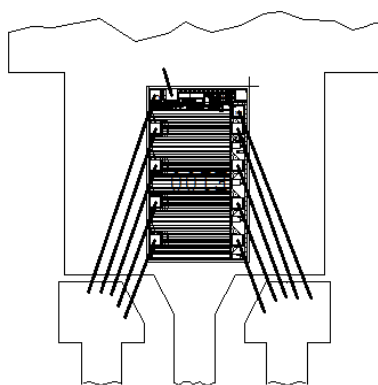
Примечание 1. Для обоих приборов, CW29500R-XX и CW29501R-XX используется "CW29500R-XX".

СБОРОЧНЫЙ ЧЕРТЕЖ

CW29500R-XX

CW29500R-ADJ

CW29501R-XX



Корпус TO-220, TO-263



CW29500R-XX/CW29500R-ADJ/CW29501R-XX
Стабилизатор с малым падением напряжения

ИНФОРМАЦИЯ ПО СБОРКЕ

№	Параметры сборки	Значение
1	Размер пластины	6 дюймов
2	Толщина пластины до шлифовки	675 +/-25 мкм
3	Ширина линии скрайбирования	80 мкм
4	Размер кристалла (включая линию скрайбирования)	2.12×3.6 мм ²
5	Материал соединения кристалла	Подложка подсоединена к GND
6	Кол-во слоев металла	2
7	Толщина КП	3.15 мкм
8	Состав слоев металла	Al+Si(1.0%)+Ti(0.5%)
9	Мин. окно под пассивацию	220×220 мкм
10	Мин. шаг по КП	330 мкм
11	Мин. диаметр проволоки	2 мил (50мкм)
12	Circuit Under Pad Design (CUP)	Нет

ДОПОЛНИТЕЛЬНАЯ ИНФОРМАЦИЯ

Продукция не содержит свинец (Pb):

- Соответствует директиве RoHS и требованиям стандарта IPC/JEDEC J-STD-020.

Экологически чистый продукт:

- Не содержит свинца (в соответствии с директивой RoHS)
- Не содержит галоген (Содержание Br или Cl не превышает 900ppm по весу в однородном материале, в целом содержание Br и Cl не превышает 1500ppm по весу).

Утилизация:

- Утилизация изделий осуществляется в соответствии с местными нормативными актами и требованиями.

Внешний вид соответствует требованиям стандартов компании.