



2Д818АС, 2Д819А, 2Д819Б

ИМПУЛЬСНЫЕ СВЕРХБЫСТРОДЕЙСТВУЮЩИЕ ДИОДЫ 2Д818АС, 2Д819А, 2Д819Б**Описание**

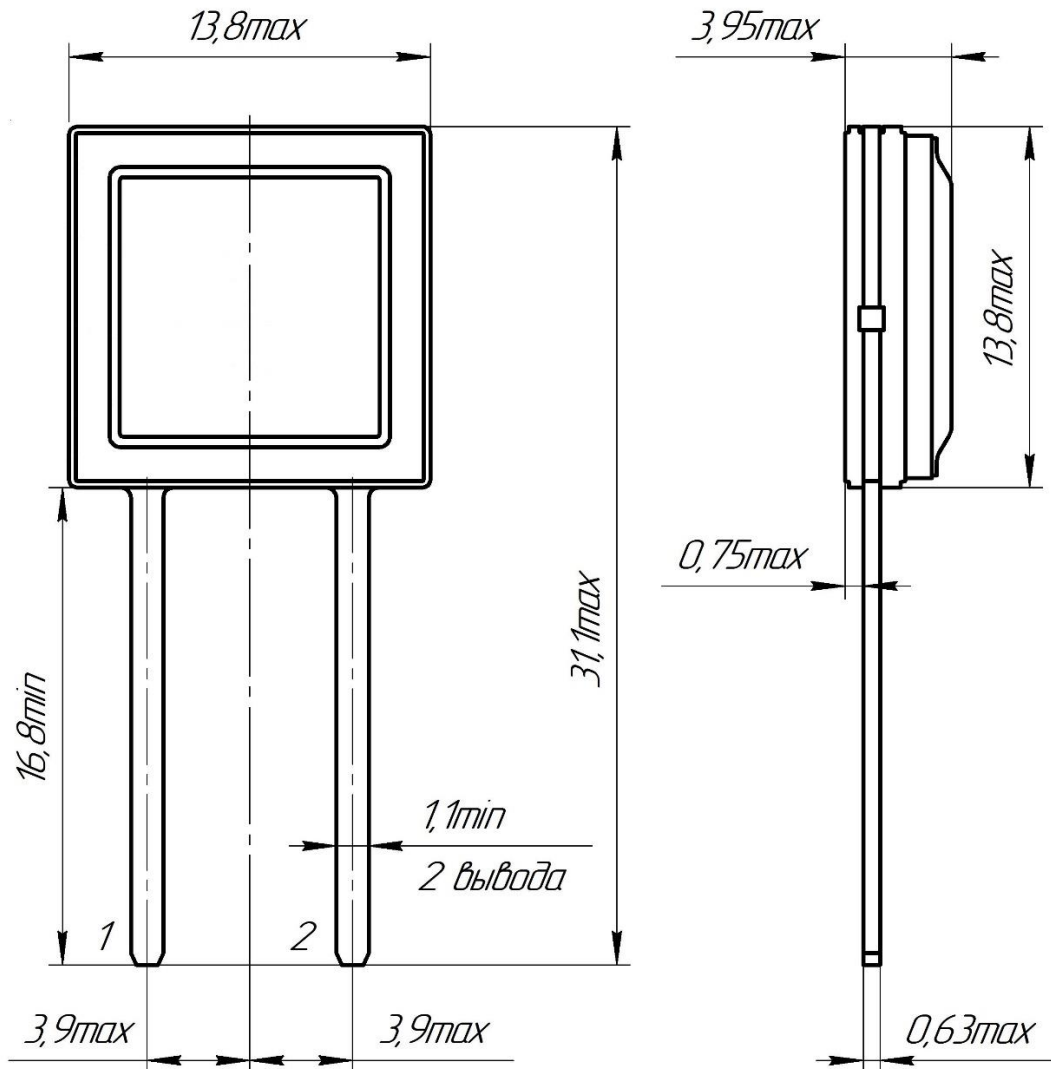
Радиационно-стойкие мощные импульсные сверхбыстродействующие диоды с мягким переключением, кремниевые эпитаксиально-планарные в металлокерамических корпусах, предназначены для использования в выпрямителях высокой частоты, модуляторах, преобразователях, формирователях импульсов, ограничителях и других импульсных устройствах.

2Д818АС**Корпус
2Д819А****2Д819Б**



2Д818АС, 2Д819А, 2Д819Б

Габаритные размеры
2Д819А





2Д818АС, 2Д819А, 2Д819Б

2Д819Б, 2Д818АС

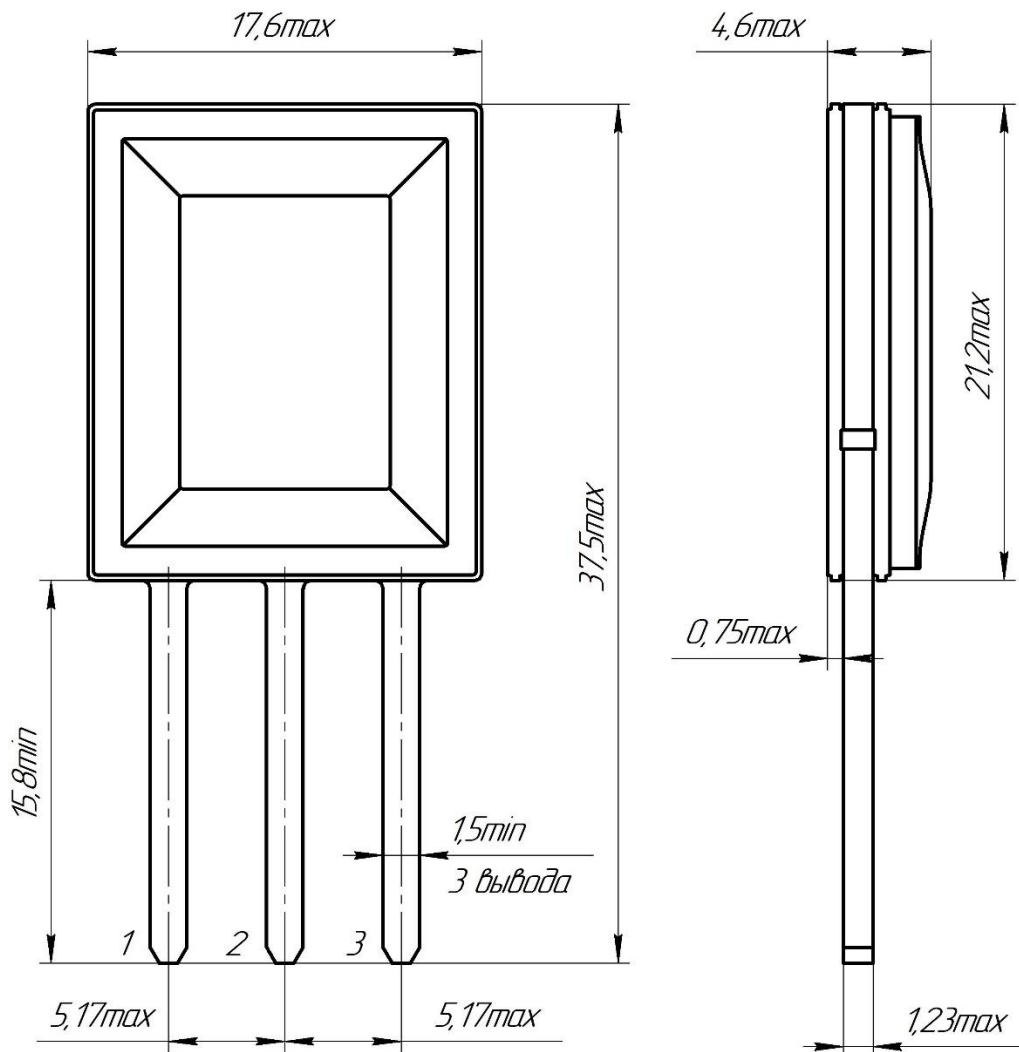
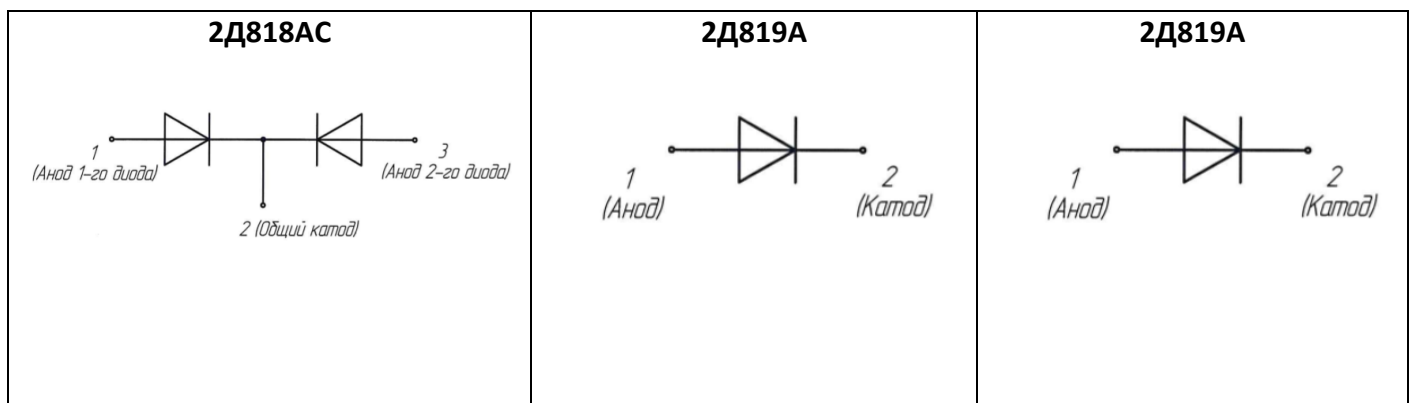


Схема включения




2Д818АС, 2Д819А, 2Д819Б
Значения электрических параметров диодов при приемке и поставке

Наименование параметра, единица измерения (режим измерения)	Буквенное обозначение параметра	Норма параметра			Температура окружающей среды, °С
		2Д818АС	2Д819А	2Д819Б	
		не более	не более	не более	
1	2	3	4	5	6
Постоянное прямое напряжение диода, В ($I_{пр} = 17,5 \text{ A}$)	$U_{пр}$	1,1	–	–	25 ± 10
		1,0	–	–	125 ± 5
		1,3	–	–	-60 ± 3
Постоянное прямое напряжение диода, В ($I_{пр} = 35 \text{ A}$)	$U_{пр}$	–	1,41	–	25 ± 10
		–	1,35	–	125 ± 5
		–	1,5	–	-60 ± 3
Постоянное прямое напряжение диода, В ($I_{пр} = 50 \text{ A}$)	$U_{пр}$	–	–	1,28	25 ± 10
		–	–	1,2	125 ± 5
		–	–	1,34	-60 ± 3
Постоянный обратный ток диода, мкА ($U_{обр} = 200 \text{ В}$)	$I_{обр}$	2,0	2,0	10	25 ± 10
		20,0	20,0	200	125 ± 5
		2,0	2,0	10	-60 ± 3
Время обратного восстановления диода, нс ($I_{пр} = 1,0 \text{ A}$, $U_{обр} = 30 \text{ В}$, $di/dt = 200 \text{ A/мкс}$)	$t_{вос.обр}$	35	35	35	25 ± 10

Примечание – Нормы на параметры указаны для включения по схеме с одним анодом для каждого анода диода 2Д818АС