

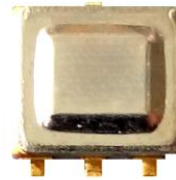


**СЕРИЯ СТАБИЛИЗАТОРОВ НАПРЯЖЕНИЯ  
ПОЛОЖИТЕЛЬНОЙ ПОЛЯРНОСТИ  
5316ЕНХХ (5, 6, 8, 9, 12, 15, 18, 24) В**

**Описание**

Серия стабилизаторов напряжения 5316ЕНХХ - это трёхвыводные регуляторы напряжения положительной полярности на выходной ток до 100мА. Применяются в широком диапазоне источников опорного напряжения, подавления шумов и т.д. Могут быть использованы для создания схем регуляторов на большие выходные токи.

**Корпуса**



5220.3-2

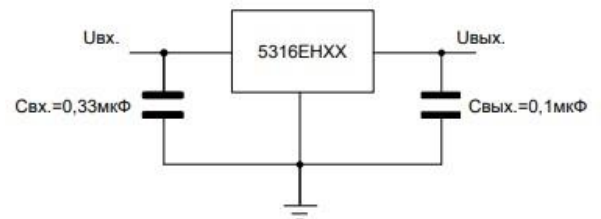


4320.8-A

**Особенности**

- Корпуса для поверхностного монтажа
- Широкий диапазон входных напряжений
- Малый ток потребления
- Малое минимальное падение напряжения
- Встроенная схема тепловой защиты
- Встроенная защита от тока короткого замыкания

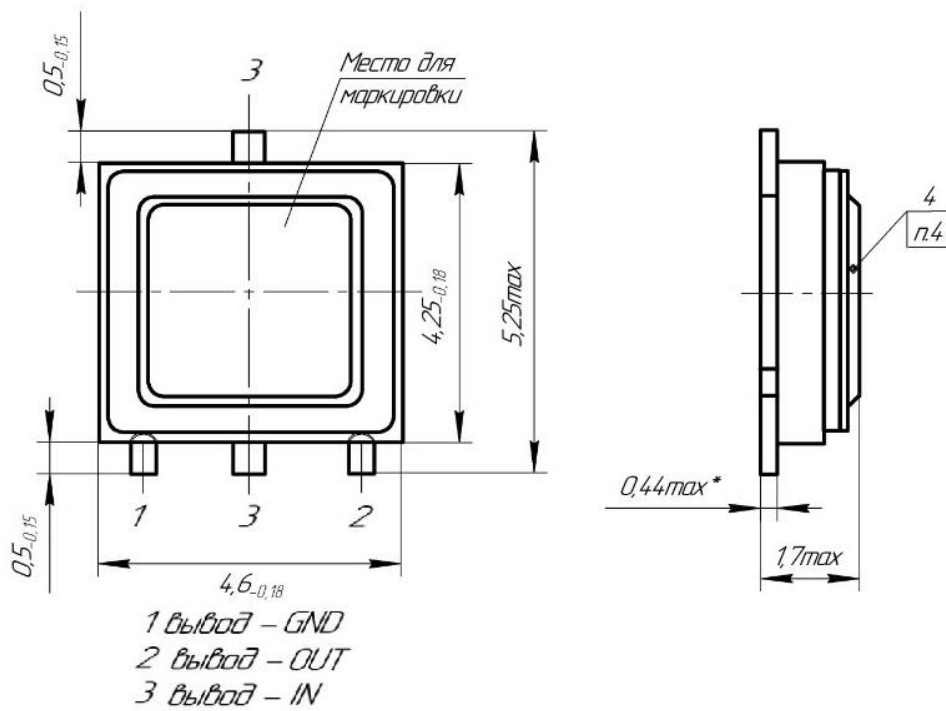
**Схема включения**



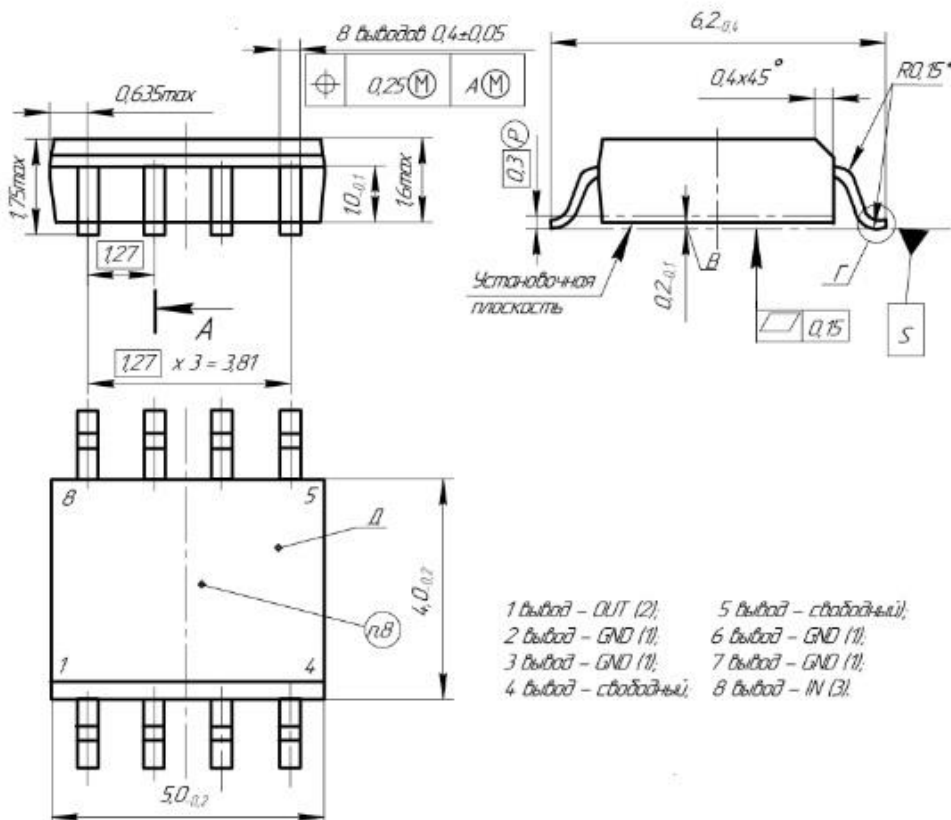


Габаритный чертеж

5316EHXX5



5316EHXX4




**Типы поставляемых микросхем серии 5316**

Условное обозначение микросхемы	Основное функциональное назначение	Классификационные параметры в нормальных климатических условиях (буквенное обозначение, единица измерения)						Условное обозначение корпуса
		Выходное напряжение, $U_{\text{вых}}$ , В		Максимальный выходной ток, $I_{\text{вых max}}$ , мА	Минимальное падение напряжения, $U_{\text{нд min}}$ , В	Диапазон входного напряжения, $U_{\text{вх}}$ , В		
		не менее	не более			не менее	не более	
5316ЕН055	Стабилизатор напряжения, фиксированный положительной полярности	4,9	5,1	100	1,7	7	20	5220.3-2
5316ЕН065		5,84	6,16	100	1,7	8,5	20	
5316ЕН085		7,8	8,2	100	1,6	10,5	23	
5316ЕН095		8,75	9,25	100	1,6	11,5	23	
5316ЕН125		11,7	12,3	100	1,75	14,5	27	
5316ЕН155		14,58	15,42	100	1,75	17,5	30	
5316ЕН185		17,4	18,6	100	1,75	20,7	33	
5316ЕН245		23,1	24,9	100	1,75	27	38	
5316ЕН054		4,9	5,1	100	1,7	7	20	4320.8-A
5316ЕН064		5,84	6,16	100	1,7	8,5	20	
5316ЕН084		7,8	8,2	100	1,6	10,5	23	
5316ЕН094		8,75	9,25	100	1,6	11,5	23	
5316ЕН124		11,7	12,3	100	1,75	14,5	27	
5316ЕН154		14,58	15,42	100	1,75	17,5	30	
5316ЕН184		17,4	18,6	100	1,75	20,7	33	
5316ЕН244		23,1	24,9	100	1,75	27	38	


**Значения электрических параметров микросхем 5316ЕН055, 5316ЕН054 при приемке и поставке**

Наименование параметра, единица измерения, режим измерения	Буквенное обозначение параметра	Норма параметра		Температура среды, °С
		не менее	не более	
Выходное напряжение, В при $U_{вх} = 10 \text{ В}$ , $I_{вых} = 40 \text{ мА}$	$U_{вых}$	4,90	5,10	$25 \pm 10$
Выходное напряжение, В при $U_{вх} = 10 \text{ В}$ , $I_{вых} = 40 \text{ мА}$ при $U_{вх} = 7 \text{ В}$ , $I_{вых} = 1 \text{ мА}$ при $U_{вх} = 7 \text{ В}$ , $I_{вых} = 40 \text{ мА}$ при $U_{вх} = 20 \text{ В}$ , $I_{вых} = 1 \text{ мА}$ при $U_{вх} = 20 \text{ В}$ , $I_{вых} = 40 \text{ мА}$ при $U_{вх} = 10 \text{ В}$ , $I_{вых} = 1 \text{ мА}$ при $U_{вх} = 10 \text{ В}$ , $I_{вых} = 70 \text{ мА}$	$U_{вых}$	4,85	5,15	$-60 \pm 3$
Выходное напряжение, В при $U_{вх} = 10 \text{ В}$ , $I_{вых} = 40 \text{ мА}$ при $U_{вх} = 7 \text{ В}$ , $I_{вых} = 1 \text{ мА}$ при $U_{вх} = 7 \text{ В}$ , $I_{вых} = 40 \text{ мА}$ при $U_{вх} = 20 \text{ В}$ , $I_{вых} = 1 \text{ мА}$ при $U_{вх} = 20 \text{ В}$ , $I_{вых} = 40 \text{ мА}$ при $U_{вх} = 10 \text{ В}$ , $I_{вых} = 1 \text{ мА}$ при $U_{вх} = 10 \text{ В}$ , $I_{вых} = 70 \text{ мА}$	$U_{вых}$	4,80	5,20	$125 \pm 5$
Минимальное падение напряжения, В	$U_{пд \text{ min}}$	–	1,7	$25 \pm 10$
		–	2,0	$-60 \pm 3$
		–	1,7	$125 \pm 5$
Ток потребления, мА при $U_{вх} = U_{вых} + 5 \text{ В}$	$I_{пот}$	–	3,5	$25 \pm 10$
		–	3,5	$-60 \pm 3$
		–	4,0	$125 \pm 5$
Изменение тока потребления, мА при $I_{вых1} = 40 \text{ мА}$ , $I_{вых2} = 1 \text{ мА}$ , $U_{вх} = 10 \text{ В}$	$\Delta I_{пот}$	–	0,05	$25 \pm 10$
		–	0,10	$-60 \pm 3$
		–	0,10	$125 \pm 5$
Изменение тока потребления, мА при $U_{вх1} = 8 \text{ В}$ , $U_{вх2} = 20 \text{ В}$ , $I_{вых} = 40 \text{ мА}$	$\Delta I_{пот}$	–	0,80	$25 \pm 10$
		–	1,0	$-60 \pm 3$
		–	1,0	$125 \pm 5$
Нестабильность по напряжению, мВ при $U_{вх1} = 7 \text{ В}$ , $U_{вх2} = 20 \text{ В}$ , $I_{вых} = 40 \text{ мА}$	$K_U$	–	90	$25 \pm 10$
		–	80	$-60 \pm 3$
		–	150	$125 \pm 5$
Нестабильность по напряжению, мВ при $U_{вх1} = 8 \text{ В}$ , $U_{вх2} = 20 \text{ В}$ , $I_{вых} = 40 \text{ мА}$	$K_U$	–	60	$25 \pm 10$
		–	50	$-60 \pm 3$
		–	90	$125 \pm 5$
Нестабильность по току, мВ при $I_{вых1} = 100 \text{ мА}$ , $I_{вых2} = 1 \text{ мА}$ , $U_{вх} = 10 \text{ В}$	$K_I$	–	40	$25 \pm 10$
		–	80	$-60 \pm 3$
		–	50	$125 \pm 5$
Нестабильность по току, мВ при $I_{вых1} = 40 \text{ мА}$ , $I_{вых2} = 1 \text{ мА}$ , $U_{вх} = 10 \text{ В}$	$K_I$	–	20	$25 \pm 10$
		–	30	$-60 \pm 3$
		–	30	$125 \pm 5$


**Значения электрических параметров микросхем 5316ЕН065, 5316ЕН064 при приемке и поставке**

Наименование параметра, единица измерения, режим измерения	Буквенное обозначение параметра	Норма параметра		Температура среды, °С
		не менее	не более	
Выходное напряжение, В при $U_{вх} = 12 В$ , $I_{вых} = 40 мА$	$U_{вых}$	5,84	6,16	$25 \pm 10$
Выходное напряжение, В при $U_{вх} = 12 В$ , $I_{вых} = 40 мА$ при $U_{вх} = 8,5 В$ , $I_{вых} = 1 мА$ при $U_{вх} = 8,5 В$ , $I_{вых} = 40 мА$ при $U_{вх} = 20 В$ , $I_{вых} = 1 мА$ при $U_{вх} = 20 В$ , $I_{вых} = 40 мА$ при $U_{вх} = 12 В$ , $I_{вых} = 1 мА$ при $U_{вх} = 12 В$ , $I_{вых} = 70 мА$	$U_{вых}$	5,80	6,20	$-60 \pm 3$
Выходное напряжение, В при $U_{вх} = 12 В$ , $I_{вых} = 40 мА$ при $U_{вх} = 8,5 В$ , $I_{вых} = 1 мА$ при $U_{вх} = 8,5 В$ , $I_{вых} = 40 мА$ при $U_{вх} = 20 В$ , $I_{вых} = 1 мА$ при $U_{вх} = 20 В$ , $I_{вых} = 40 мА$ при $U_{вх} = 12 В$ , $I_{вых} = 1 мА$ при $U_{вх} = 12 В$ , $I_{вых} = 70 мА$	$U_{вых}$	5,74	6,26	$125 \pm 5$
Минимальное падение напряжения, В	$U_{пд min}$	–	1,7	$25 \pm 10$
		–	2,0	$-60 \pm 3$
		–	1,7	$125 \pm 5$
Ток потребления, мА при $U_{вх} = U_{вых} + 5 В$	$I_{пот}$	–	3,5	$25 \pm 10$
		–	3,5	$-60 \pm 3$
		–	4,0	$125 \pm 5$
Изменение тока потребления, мА при $I_{вых1} = 40 мА$ , $I_{вых2} = 1 мА$ , $U_{вх} = 12 В$	$\Delta I_{пот}$	–	0,05	$25 \pm 10$
		–	0,10	$-60 \pm 3$
		–	0,10	$125 \pm 5$
Изменение тока потребления, мА при $U_{вх1} = 9 В$ , $U_{вх2} = 20 В$ , $I_{вых} = 40 мА$	$\Delta I_{пот}$	–	0,8	$25 \pm 10$
		–	1,0	$-60 \pm 3$
		–	1,0	$125 \pm 5$
Нестабильность по напряжению, мВ при $U_{вх1} = 8,5 В$ , при $U_{вх2} = 20 В$ , $I_{вых} = 40 мА$	$K_U$	–	90	$25 \pm 10$
		–	80	$-60 \pm 3$
		–	150	$125 \pm 5$
Нестабильность по напряжению, мВ при $U_{вх1} = 9 В$ , $U_{вх2} = 20 В$ , $I_{вых} = 40 мА$	$K_U$	–	60	$25 \pm 10$
		–	50	$-60 \pm 3$
		–	90	$125 \pm 5$
Нестабильность по току, мВ при $I_{вых1} = 100 мА$ , $I_{вых2} = 1 мА$ , $U_{вх} = 12 В$	$K_I$	–	40	$25 \pm 10$
		–	80	$-60 \pm 3$
		–	50	$125 \pm 5$
Нестабильность по току, мВ при $I_{вых1} = 40 мА$ , $I_{вых2} = 1 мА$ , $U_{вх} = 12 В$	$K_I$	–	20	$25 \pm 10$
		–	30	$-60 \pm 3$
		–	30	$125 \pm 5$


**Значения электрических параметров микросхем 5316ЕН085, 5316ЕН084 при приемке и поставке**

Наименование параметра, единица измерения, режим измерения	Буквенное обозначение параметра	Норма параметра		Температура среды, °С
		не менее	не более	
Выходное напряжение, В при $U_{вх} = 14$ В, $I_{вых} = 40$ мА	$U_{вых}$	7,80	8,20	$25 \pm 10$
Выходное напряжение, В при $U_{вх} = 14$ В, $I_{вых} = 40$ мА при $U_{вх} = 10,5$ В, $I_{вых} = 1$ мА при $U_{вх} = 10,5$ В, $I_{вых} = 40$ мА при $U_{вх} = 23$ В, $I_{вых} = 1$ мА при $U_{вх} = 23$ В, $I_{вых} = 40$ мА при $U_{вх} = 14$ В, $I_{вых} = 1$ мА при $U_{вх} = 14$ В, $I_{вых} = 70$ мА	$U_{вых}$	7,75	8,25	$-60 \pm 3$
Выходное напряжение, В при $U_{вх} = 14$ В, $I_{вых} = 40$ мА при $U_{вх} = 10,5$ В, $I_{вых} = 1$ мА при $U_{вх} = 10,5$ В, $I_{вых} = 40$ мА при $U_{вх} = 23$ В, $I_{вых} = 1$ мА при $U_{вх} = 23$ В, $I_{вых} = 40$ мА при $U_{вх} = 14$ В, $I_{вых} = 1$ мА при $U_{вх} = 14$ В, $I_{вых} = 70$ мА	$U_{вых}$	7,70	8,30	$125 \pm 5$
Минимальное падение напряжения, В	$U_{пд\ min}$	–	1,6	$25 \pm 10$
		–	2,0	$-60 \pm 3$
		–	1,5	$125 \pm 5$
Ток потребления, мА при $U_{вх} = U_{вых} + 5$ В	$I_{пот}$	–	3,5	$25 \pm 10$
		–	3,5	$-60 \pm 3$
		–	4,0	$125 \pm 5$
Изменение тока потребления, мА при $I_{вых1} = 40$ мА, $I_{вых2} = 1$ мА, $U_{вх} = 14$ В	$\Delta I_{пот}$	–	0,05	$25 \pm 10$
		–	0,10	$-60 \pm 3$
		–	0,10	$125 \pm 5$
Изменение тока потребления, мА при $U_{вх1} = 11$ В, $U_{вх2} = 23$ В, $I_{вых} = 40$ мА	$\Delta I_{пот}$	–	0,8	$25 \pm 10$
		–	1,0	$-60 \pm 3$
		–	1,0	$125 \pm 5$
Нестабильность по напряжению, мВ при $U_{вх1} = 10,5$ В, $U_{вх2} = 23$ В, $I_{вых} = 40$ мА	$K_U$	–	140	$25 \pm 10$
		–	120	$-60 \pm 3$
		–	175	$125 \pm 5$
Нестабильность по напряжению, мВ при $U_{вх1} = 11$ В, $U_{вх2} = 23$ В, $I_{вых} = 40$ мА	$K_U$	–	120	$25 \pm 10$
		–	110	$-60 \pm 3$
		–	125	$125 \pm 5$
Нестабильность по току, мВ при $I_{вых1} = 100$ мА, $I_{вых2} = 1$ мА, $U_{вх} = 14$ В	$K_I$	–	40	$25 \pm 10$
		–	80	$-60 \pm 3$
		–	50	$125 \pm 5$
Нестабильность по току, мВ при $I_{вых} = 40$ мА, $I_{вых} = 1$ мА, $U_{вх} = 14$ В	$K_I$	–	20	$25 \pm 10$
		–	30	$-60 \pm 3$
		–	30	$125 \pm 5$


**Значения электрических параметров микросхем 5316ЕН095, 5316ЕН094 при приемке и поставке**

Наименование параметра, единица измерения, режим измерения	Буквенное обозначение параметра	Норма параметра		Температура среды, °С
		не менее	не более	
Выходное напряжение, В при $U_{вх} = 15 \text{ В}$ , $I_{вых} = 40 \text{ мА}$	$U_{вых}$	8,75	9,25	$25 \pm 10$
Выходное напряжение, В при $U_{вх} = 15 \text{ В}$ , $I_{вых} = 40 \text{ мА}$ при $U_{вх} = 11,5 \text{ В}$ , $I_{вых} = 1 \text{ мА}$ при $U_{вх} = 11,5 \text{ В}$ , $I_{вых} = 40 \text{ мА}$ при $U_{вх} = 23 \text{ В}$ , $I_{вых} = 1 \text{ мА}$ при $U_{вх} = 23 \text{ В}$ , $I_{вых} = 40 \text{ мА}$ при $U_{вх} = 15 \text{ В}$ , $I_{вых} = 1 \text{ мА}$ при $U_{вх} = 15 \text{ В}$ , $I_{вых} = 70 \text{ мА}$	$U_{вых}$	8,72	9,28	$-60 \pm 3$
Выходное напряжение, В при $U_{вх} = 15 \text{ В}$ , $I_{вых} = 40 \text{ мА}$ при $U_{вх} = 11,5 \text{ В}$ , $I_{вых} = 1 \text{ мА}$ при $U_{вх} = 11,5 \text{ В}$ , $I_{вых} = 40 \text{ мА}$ при $U_{вх} = 23 \text{ В}$ , $I_{вых} = 1 \text{ мА}$ при $U_{вх} = 23 \text{ В}$ , $I_{вых} = 40 \text{ мА}$ при $U_{вх} = 15 \text{ В}$ , $I_{вых} = 1 \text{ мА}$ при $U_{вх} = 15 \text{ В}$ , $I_{вых} = 70 \text{ мА}$	$U_{вых}$	8,70	9,30	$125 \pm 5$
Минимальное падение напряжения, В	$U_{пд \text{ min}}$	–	1,6	$25 \pm 10$
		–	2,0	$-60 \pm 3$
		–	1,5	$125 \pm 5$
Ток потребления, мА при $U_{вх} = U_{вых} + 5 \text{ В}$	$I_{пот}$	–	3,5	$25 \pm 10$
		–	3,5	$-60 \pm 3$
		–	4,0	$125 \pm 5$
Изменение тока потребления, мА при $I_{вых1} = 40 \text{ мА}$ , $I_{вых2} = 1 \text{ мА}$ , $U_{вх} = 15 \text{ В}$	$\Delta I_{пот}$	–	0,05	$25 \pm 10$
		–	0,10	$-60 \pm 3$
		–	0,10	$125 \pm 5$
Изменение тока потребления, мА при $U_{вх1} = 12 \text{ В}$ , $U_{вх2} = 20 \text{ В}$ , $I_{вых} = 40 \text{ мА}$	$\Delta I_{пот}$	–	0,8	$25 \pm 10$
		–	1,0	$-60 \pm 3$
		–	1,0	$125 \pm 5$
Нестабильность по напряжению, мВ при $U_{вх1} = 11,5 \text{ В}$ , $U_{вх2} = 23 \text{ В}$ , $I_{вых} = 40 \text{ мА}$	$K_U$	–	150	$25 \pm 10$
		–	130	$-60 \pm 3$
		–	175	$125 \pm 5$
Нестабильность по напряжению, мВ при $U_{вх1} = 12 \text{ В}$ , $U_{вх2} = 23 \text{ В}$ , $I_{вых} = 40 \text{ мА}$	$K_U$	–	120	$25 \pm 10$
		–	110	$-60 \pm 3$
		–	125	$125 \pm 5$
Нестабильность по току, мВ при $I_{вых1} = 100 \text{ мА}$ , $I_{вых2} = 1 \text{ мА}$ , $U_{вх} = 15 \text{ В}$	$K_I$	–	40	$25 \pm 10$
		–	80	$-60 \pm 3$
		–	50	$125 \pm 5$
Нестабильность по току, мВ при $I_{вых1} = 40 \text{ мА}$ , $I_{вых2} = 1 \text{ мА}$ , $U_{вх} = 15 \text{ В}$	$K_I$	–	20	$25 \pm 10$
		–	30	$-60 \pm 3$
		–	30	$125 \pm 5$


**Значения электрических параметров микросхем 5316ЕН125, 5316ЕН124 при приемке и поставке**

Наименование параметра, единица измерения, режим измерения	Буквенное обозначение параметра	Норма параметра		Температура среды, °С
		не менее	не более	
Выходное напряжение, В при $U_{вх} = 19 В, I_{вых} = 40 мА$	$U_{вых}$	11,70	12,30	$25 \pm 10$
Выходное напряжение, В при $U_{вх} = 19 В, I_{вых} = 40 мА$ при $U_{вх} = 14,5 В, I_{вых} = 1 мА$ при $U_{вх} = 14,5 В, I_{вых} = 40 мА$ при $U_{вх} = 27 В, I_{вых} = 1 мА$ при $U_{вх} = 27 В, I_{вых} = 40 мА$ при $U_{вх} = 19 В, I_{вых} = 1 мА$ при $U_{вх} = 19 В, I_{вых} = 70 мА$	$U_{вых}$	11,70	12,30	$-60 \pm 3$
Выходное напряжение, В при $U_{вх} = 19 В, I_{вых} = 40 мА$ при $U_{вх} = 14,5 В, I_{вых} = 1 мА$ при $U_{вх} = 14,5 В, I_{вых} = 40 мА$ при $U_{вх} = 27 В, I_{вых} = 1 мА$ при $U_{вх} = 27 В, I_{вых} = 40 мА$ при $U_{вх} = 19 В, I_{вых} = 1 мА$ при $U_{вх} = 19 В, I_{вых} = 70 мА$	$U_{вых}$	11,65	12,35	$125 \pm 5$
Минимальное падение напряжения, В	$U_{нд min}$	–	1,75	$25 \pm 10$
		–	2,00	$-60 \pm 3$
		–	1,60	$125 \pm 5$
Ток потребления, мА при $U_{вх} = U_{вых} + 5 В$	$I_{пот}$	–	3,5	$25 \pm 10$
		–	3,5	$-60 \pm 3$
		–	4,0	$125 \pm 5$
Изменение тока потребления, мА при $I_{вых1} = 40 мА, I_{вых2} = 1 мА, U_{вх} = 19 В$	$\Delta I_{пот}$	–	0,05	$25 \pm 10$
		–	0,10	$-60 \pm 3$
		–	0,10	$125 \pm 5$
Изменение тока потребления, мА при $U_{вх1} = 16 В, U_{вх2} = 27 В, I_{вых} = 40 мА$	$\Delta I_{пот}$	–	0,8	$25 \pm 10$
		–	1,0	$-60 \pm 3$
		–	1,0	$125 \pm 5$
Нестабильность по напряжению, мВ при $U_{вх1} = 14,5 В, U_{вх2} = 27 В,$ $I_{вых} = 40 мА$	$K_U$	–	180	$25 \pm 10$
		–	200	$-60 \pm 3$
		–	150	$125 \pm 5$
Нестабильность по напряжению, мВ при $U_{вх1} = 16 В, U_{вх2} = 27 В,$ $I_{вых} = 40 мА$	$K_U$	–	150	$25 \pm 10$
		–	200	$-60 \pm 3$
		–	145	$125 \pm 5$
Нестабильность по току, мВ при $I_{вых1} = 100 мА, I_{вых2} = 1 мА,$ $U_{вх} = 19 В$	$K_I$	–	40	$25 \pm 10$
		–	60	$-60 \pm 3$
		–	80	$125 \pm 5$
Нестабильность по току, мВ при $I_{вых1} = 40 мА, I_{вых2} = 1 мА,$ $U_{вх} = 19 В$	$K_I$	–	20	$25 \pm 10$
		–	40	$-60 \pm 3$
		–	30	$125 \pm 5$




**Значения электрических параметров микросхем 5316ЕН155, 5316ЕН154 при приемке и поставке**

Наименование параметра, единица измерения, режим измерения	Буквенное обозначение параметра	Норма параметра		Температура среды, °С
		не менее	не более	
Выходное напряжение, В при $U_{вх} = 23 В, I_{вых} = 40 мА$	$U_{вых}$	14,58	15,42	$25 \pm 10$
Выходное напряжение, В при $U_{вх} = 23 В, I_{вых} = 40 мА$ при $U_{вх} = 17,5 В, I_{вых} = 1 мА$ при $U_{вх} = 17,5 В, I_{вых} = 40 мА$ при $U_{вх} = 30 В, I_{вых} = 1 мА$ при $U_{вх} = 30 В, I_{вых} = 40 мА$ при $U_{вх} = 23 В, I_{вых} = 1 мА$ при $U_{вх} = 23 В, I_{вых} = 70 мА$	$U_{вых}$	14,39	15,61	$-60 \pm 3$
Выходное напряжение, В при $U_{вх} = 23 В, I_{вых} = 40 мА$ при $U_{вх} = 17,5 В, I_{вых} = 1 мА$ при $U_{вх} = 17,5 В, I_{вых} = 40 мА$ при $U_{вх} = 30 В, I_{вых} = 1 мА$ при $U_{вх} = 30 В, I_{вых} = 40 мА$ при $U_{вх} = 23 В, I_{вых} = 1 мА$ при $U_{вх} = 23 В, I_{вых} = 70 мА$	$U_{вых}$	14,50	15,50	$125 \pm 5$
Минимальное падение напряжения, В	$U_{пд min}$	–	1,75	$25 \pm 10$
		–	2,00	$-60 \pm 3$
		–	1,60	$125 \pm 5$
Ток потребления, мА при $U_{вх} = U_{вых} + 5 В$	$I_{пот}$	–	3,5	$25 \pm 10$
		–	3,5	$-60 \pm 3$
		–	4,0	$125 \pm 5$
Изменение тока потребления, мА при $I_{вых1} = 40 мА, I_{вых2} = 1 мА, U_{вх} = 23 В$	$\Delta I_{пот}$	–	0,05	$25 \pm 10$
		–	0,10	$-60 \pm 3$
		–	0,10	$125 \pm 5$
Изменение тока потребления, мА при $U_{вх1} = 20 В, U_{вх2} = 30 В, I_{вых} = 40 мА$	$\Delta I_{пот}$	–	0,8	$25 \pm 10$
		–	1,0	$-60 \pm 3$
		–	1,0	$125 \pm 5$
Нестабильность по напряжению, мВ при $U_{вх1} = 17,5 В, U_{вх2} = 30 В,$ $I_{вых} = 40 мА$	$K_U$	–	180	$25 \pm 10$
		–	300	$-60 \pm 3$
		–	180	$125 \pm 5$
Нестабильность по напряжению, мВ при $U_{вх1} = 20 В, U_{вх2} = 30 В,$ $I_{вых} = 40 мА$	$K_U$	–	150	$25 \pm 10$
		–	280	$-60 \pm 3$
		–	145	$125 \pm 5$
Нестабильность по току, мВ при $I_{вых1} = 100 мА, I_{вых2} = 1 мА,$ $U_{вх} = 23 В$	$K_I$	–	60	$25 \pm 10$
		–	110	$-60 \pm 3$
		–	70	$125 \pm 5$
Нестабильность по току, мВ при $I_{вых1} = 40 мА, I_{вых2} = 1 мА,$ $U_{вх} = 23 В$	$K_I$	–	20	$25 \pm 10$
		–	40	$-60 \pm 3$
		–	30	$125 \pm 5$


**Значения электрических параметров микросхем 5316ЕН185, 5316ЕН184 при приемке и поставке**

Наименование параметра, единица измерения, режим измерения	Буквенное обозначение параметра	Норма параметра		Температура среды, °С
		не менее	не более	
Выходное напряжение, В при $U_{вх} = 27 В$ , $I_{вых} = 40 мА$	$U_{вых}$	17,40	18,60	$25 \pm 10$
Выходное напряжение, В при $U_{вх} = 23 В$ , $I_{вых} = 40 мА$ при $U_{вх} = 17,5 В$ , $I_{вых} = 1 мА$ при $U_{вх} = 17,5 В$ , $I_{вых} = 40 мА$ при $U_{вх} = 30 В$ , $I_{вых} = 1 мА$ при $U_{вх} = 30 В$ , $I_{вых} = 40 мА$ при $U_{вх} = 30 В$ , $I_{вых} = 1 мА$ при $U_{вх} = 30 В$ , $I_{вых} = 70 мА$	$U_{вых}$	17,40	18,60	$-60 \pm 3$
Выходное напряжение, В при $U_{вх} = 23 В$ , $I_{вых} = 40 мА$ при $U_{вх} = 17,5 В$ , $I_{вых} = 1 мА$ при $U_{вх} = 17,5 В$ , $I_{вых} = 40 мА$ при $U_{вх} = 30 В$ , $I_{вых} = 1 мА$ при $U_{вх} = 30 В$ , $I_{вых} = 40 мА$ при $U_{вх} = 30 В$ , $I_{вых} = 1 мА$ при $U_{вх} = 30 В$ , $I_{вых} = 70 мА$	$U_{вых}$	17,25	18,75	$125 \pm 5$
Минимальное падение напряжения, В	$U_{пд min}$	–	1,75	$25 \pm 10$
		–	2,00	$-60 \pm 3$
		–	1,60	$125 \pm 5$
Ток потребления, мА при $U_{вх} = U_{вых} + 9 В$	$I_{пот}$	–	5,5	$25 \pm 10$
		–	5,5	$-60 \pm 3$
		–	6,0	$125 \pm 5$
Изменение тока потребления, мА при $I_{вых1} = 40 мА$ , $I_{вых2} = 1 мА$ , $U_{вх} = 27 В$	$\Delta I_{пот}$	–	0,05	$25 \pm 10$
		–	0,10	$-60 \pm 3$
		–	0,10	$125 \pm 5$
Изменение тока потребления, мА при $U_{вх1} = 21 В$ , $U_{вх2} = 33 В$ , $I_{вых} = 40 мА$	$\Delta I_{пот}$	–	0,8	$25 \pm 10$
		–	1,0	$-60 \pm 3$
		–	1,0	$125 \pm 5$
Нестабильность по напряжению, мВ при $U_{вх1} = 20,7 В$ , $U_{вх2} = 33 В$ , $I_{вых} = 40 мА$	$K_U$	–	250	$25 \pm 10$
		–	230	$-60 \pm 3$
		–	300	$125 \pm 5$
Нестабильность по напряжению, мВ при $U_{вх1} = 21 В$ , $U_{вх2} = 33 В$ , $I_{вых} = 40 мА$	$K_U$	–	200	$25 \pm 10$
		–	190	$-60 \pm 3$
		–	210	$125 \pm 5$
Нестабильность по току, мВ при $I_{вых1} = 100 мА$ , $I_{вых2} = 1 мА$ , $U_{вх} = 27 В$	$K_I$	–	60	$25 \pm 10$
		–	110	$-60 \pm 3$
		–	70	$125 \pm 5$
Нестабильность по току, мВ при $I_{вых1} = 40 мА$ , $I_{вых2} = 1 мА$ , $U_{вх} = 27 В$	$K_I$	–	20	$25 \pm 10$
		–	40	$-60 \pm 3$
		–	30	$125 \pm 5$


**Значения электрических параметров микросхем 5316ЕН245, 5316ЕН244 при приемке и поставке**

Наименование параметра, единица измерения, режим измерения	Буквенное обозначение параметра	Норма параметра		Температура среды, °C
		не менее	не более	
Выходное напряжение, В при $U_{вх} = 33 \text{ В}$ , $I_{вых} = 40 \text{ мА}$	$U_{вых}$	23,1	24,9	$25 \pm 10$
Выходное напряжение, В при $U_{вх} = 33 \text{ В}$ , $I_{вых} = 40 \text{ мА}$ при $U_{вх} = 27 \text{ В}$ , $I_{вых} = 1 \text{ мА}$ при $U_{вх} = 27 \text{ В}$ , $I_{вых} = 40 \text{ мА}$ при $U_{вх} = 38 \text{ В}$ , $I_{вых} = 1 \text{ мА}$ при $U_{вх} = 38 \text{ В}$ , $I_{вых} = 40 \text{ мА}$ при $U_{вх} = 33 \text{ В}$ , $I_{вых} = 1 \text{ мА}$ при $U_{вх} = 33 \text{ В}$ , $I_{вых} = 70 \text{ мА}$	$U_{вых}$	23,0	25,0	$-60 \pm 3$
Выходное напряжение, В при $U_{вх} = 33 \text{ В}$ , $I_{вых} = 40 \text{ мА}$ при $U_{вх} = 27 \text{ В}$ , $I_{вых} = 1 \text{ мА}$ при $U_{вх} = 27 \text{ В}$ , $I_{вых} = 40 \text{ мА}$ при $U_{вх} = 38 \text{ В}$ , $I_{вых} = 1 \text{ мА}$ при $U_{вх} = 38 \text{ В}$ , $I_{вых} = 40 \text{ мА}$ при $U_{вх} = 33 \text{ В}$ , $I_{вых} = 1 \text{ мА}$ при $U_{вх} = 33 \text{ В}$ , $I_{вых} = 70 \text{ мА}$	$U_{вых}$	22,8	25,2	$125 \pm 5$
Минимальное падение напряжения, В	$U_{пд \text{ min}}$	–	1,75	$25 \pm 10$
		–	2,00	$-60 \pm 3$
		–	1,60	$125 \pm 5$
Ток потребления, мА при $U_{вх} = U_{вых} + 5 \text{ В}$	$I_{пот}$	–	6,0	$25 \pm 10$
		–	6,0	$-60 \pm 3$
		–	6,5	$125 \pm 5$
Изменение тока потребления, мА при $I_{вых1} = 40 \text{ мА}$ , $I_{вых2} = 1 \text{ мА}$ , $U_{вх} = 33 \text{ В}$	$\Delta I_{пот}$	–	0,05	$25 \pm 10$
		–	0,20	$-60 \pm 3$
		–	0,20	$125 \pm 5$
Изменение тока потребления, мА при $U_{вх1} = 28 \text{ В}$ , $U_{вх2} = 38 \text{ В}$ , $I_{вых} = 40 \text{ мА}$	$\Delta I_{пот}$	–	0,8	$25 \pm 10$
		–	3,0	$-60 \pm 3$
		–	3,0	$125 \pm 5$
Нестабильность по напряжению, мВ при $U_{вх1} = 27 \text{ В}$ , $U_{вх2} = 38 \text{ В}$ , $I_{вых} = 40 \text{ мА}$	$K_U$	–	250	$25 \pm 10$
		–	300	$-60 \pm 3$
		–	300	$125 \pm 5$
Нестабильность по напряжению, мВ при $U_{вх1} = 28 \text{ В}$ , $U_{вх2} = 38 \text{ В}$ , $I_{вых} = 40 \text{ мА}$	$K_U$	–	200	$25 \pm 10$
		–	250	$-60 \pm 3$
		–	250	$125 \pm 5$
Нестабильность по току, мВ при $I_{вых1} = 100 \text{ мА}$ , $I_{вых2} = 1 \text{ мА}$ , $U_{вх} = 33 \text{ В}$	$K_I$	–	80	$25 \pm 10$
		–	200	$-60 \pm 3$
		–	200	$125 \pm 5$
Нестабильность по току, мВ при $I_{вых1} = 40 \text{ мА}$ , $I_{вых2} = 1 \text{ мА}$ , $U_{вх} = 33 \text{ В}$	$K_I$	–	20	$25 \pm 10$
		–	100	$-60 \pm 3$
		–	100	$125 \pm 5$