

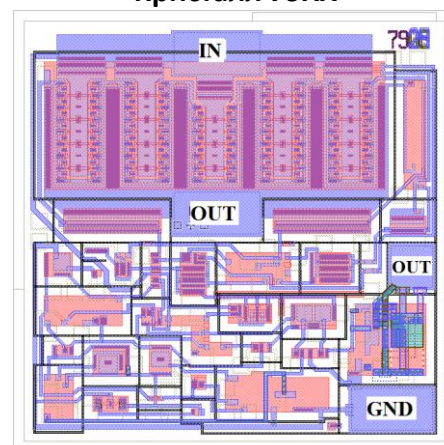


**Стабилизатор
напряжения отрицательной
полярности
(кристалл версии 79XX)**

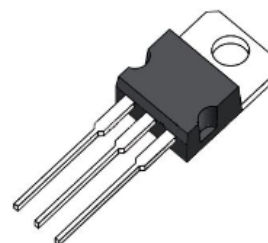
Отличительные особенности:

- 3-х выводная схема стабилизатора
- Выходной ток до 1,5 А
- Встроенная схема тепловой защиты
- Высокая способность рассеяния мощности
- Встроенная схема ограничения тока короткого замыкания
- Защита безопасной рабочей зоны выходного транзистора

Кристалл 79XX



Вариант исполнения в корпусе
TO-220



1 Общее описание и основные характеристики

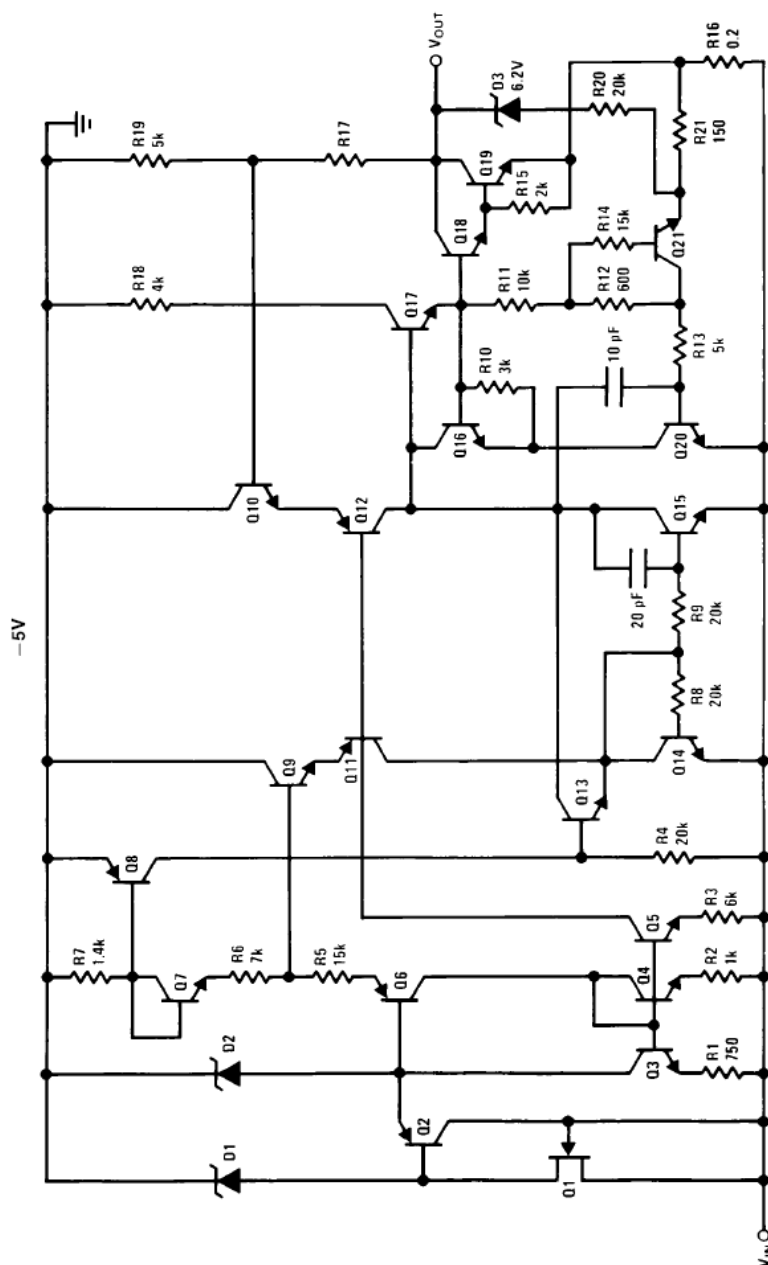
1.1 Краткое описание функционирования

Микросхемы серии 79XX это стабилизаторы напряжения, представляющие собой монолитные интегральные схемы с фиксированными выходными напряжениями, предназначенные для широкого диапазона применений в качестве источников опорного напряжения, подавления шумов и т.д.

Они, также, могут быть использованы в сочетании с транзисторным ключом для выполнения стабилизации напряжения при больших токах. Каждый из стабилизаторов этой серии может обеспечивать выходной ток до 1,5 А. Возможности внутреннего ограничения тока и отключения, в случае перегрева, позволяют стабилизаторам быть исключительно устойчивыми к перегрузкам. Когда эти схемы используются в качестве замены комбинации «стабилитрон-резистор» достигается эффективное улучшение выходного импеданса, при лучшем значении тока потребления.



1.2 Электрическая схема



1.3 Основные параметры и характеристики

1.3.1 Предельно-допустимые характеристики изделия

Наименование параметра, единица измерения,	7905 – 7909	7912 – 7915	7918	7924
Входное напряжение, В	25	30	33	38
Выходной ток, А	1,5			



1.3.2 Электрические параметры изделия

Электрические параметры схемы 7905 при указанной температуре кристалла, $U_{вх}=-10В$, $I_{вых}=500мА$ (если не указаны другие значения)

Параметр	Режим измерения*		Значение параметра для схемы 7905			Единица измерения
			Мин.	Тип.	Макс.	
Выходное напряжение**		25°C	-4,8	-5	-5,2	В
	$I_{вых}=5мА - 1А$ $U_{вх}=-7В - -20В$	0-125 °С	-4,75	-5	-5,25	
Нестабильность по входному напряжению	$U_{вх}=-7В - -25В$	25°C		-12,5	-50	мВ
	$U_{вх}=-8В - -12В$			-4	-15	
Коэффициент подавления пульсаций	$U_{вх}=-8В - -18В$, $f=120Гц$	0-125°C	54	60		дБ
Нестабильность по току нагрузки	$I_{вых}=5мА - 1,5А$	25°C		15	100	мВ
	$I_{вых}=250мА - 750мА$			5	50	
Температурный коэффициент выходного напряжения	$I_{вых}=5мА$	0-125 °С		-0,4		мВ/°С
Напряжение шумов на выходе	$f=10Гц-100кГц$	25°C		125		мкВ
Падение напряжения вход-выход	$I_{вых}=1А$	25°C		1,6		В
Ток потребления		25°C		1,5	2	мА
Изменение тока потребления	$V_{вх}=-7В - -25В$	0-125 °С		0,15	0,5	
	$I_{вых}=5мА - 1А$			0,08	0,5	
Максимальный выходной ток		25°C		2		А

Примечания:

1. Чтобы поддерживать температуру кристалла как можно ближе к температуре окружающего воздуха используются методы импульсного контроля и измерения параметров. Влияние термических эффектов должно учитываться отдельно.
2. Эти требования применяют только для мощности постоянного тока, разрешенной в разделе максимальные значения.



Электрические параметры схемы 7906 при указанной температуре кристалла, $U_{вх}=-11В$
 $I_{вых}=500мА$ (если не указаны другие значения)

Параметр	Режим измерения*		Значение параметра для схемы 7906			Единица измерения
			Мин.	Тип.	Макс.	
Выходное напряжение**		25°C	-5,75	-6	-6,25	В
	$I_{вых}=5мА - 1А$ $U_{вх}=-8В - -21В$	0- 125 °С	-5,7	-6	-6,3	
Нестабильность по входному напряжению	$U_{вх}=-8В - -25В$	25°C		-12,5	-120	мВ
	$U_{вх}=-9В - -13В$			-4	-60	
Коэффициент подавления пульсаций	$U_{вх}=-9В - -19В$, $f=120Гц$	0-125°C	54	60		дБ
Нестабильность по току нагрузки	$I_{вых}=5мА - 1,5А$	25°C		15	120	мВ
	$I_{вых}=250мА - 750мА$			5	60	
Температурный коэффициент выходного напряжения	$I_{вых}=5мА$	0-125 °С		-0,4		мВ/°С
Напряжение шумов на выходе	$f=10Гц-100кГц$	25°C		150		мкВ
Падение напряжения вход-выход	$I_{вх}=1А$	25°C		1,6		В
Ток потребления		25°C		1,5	2	мА
Изменение тока потребления	$V_{вх}=-8В - -25В$	0- 125 °С		0,15	1,3	
	$I_{вых}=5мА - 1А$			0,08	0,5	
Максимальный выходной ток		25°C		2,1		А

Примечания:

1. Чтобы поддерживать температуру кристалла как можно ближе к температуре окружающего воздуха используются методы импульсного контроля и измерения параметров. Влияние термических эффектов должно учитываться отдельно.

2. Эти требования применяют только для мощности постоянного тока, разрешенной в разделе максимальные значения.



Электрические параметры схемы 7908 при указанной температуре кристалла, $U_{вх}=-14В$, $I_{вых}=500мА$ (если не указаны другие значения)

Параметр	Режим измерения*		Значение параметра для схемы 7908			Единица измерения
			Мин.	Тип.	Макс.	
Выходное напряжение**		25°C	-7,7	-8	-8,3	В
	$I_{вых}=5мА - 1А$ $U_{вх}=-1,5В - -23В$	0-125 °С	-7,6	-8	-8,4	
Нестабильность по входному напряжению	$U_{вх}=-10,5В - -25В$	25°C		-12,5	-160	мВ
	$U_{вх}=-11В - -17В$			-2	-80	
Коэффициент подавления пульсаций	$U_{вх}=-11,5В - -21.5В$, $f=120Гц$	0-125°C	54	60		дБ
Нестабильность по току нагрузки	$I_{вых}=5мА - 1,5А$	25°C		15	160	мВ
	$I_{вых}=250мА - 750мА$			5	80	
Температурный коэффициент выходного напряжения	$I_{вых}=5мА$	0-125 °С		-0.6		мВ/°С
Напряжение шумов на выходе	$f=10Гц-100кГц$	25°C		200		мкВ
Падение напряжения вход-выход	$I_{вх}=1А$	25°C		1,6		В
Ток потребления		25°C		1,5	2	мА
Изменение тока потребления	$V_{вх}=-10.5В - -25В$	0- 125 °С		0,15	1	
	$I_{вых}=5мА - 1А$			0,08	0,5	
Максимальный выходной ток		25°C		2,1		А

Примечания:

1. Чтобы поддерживать температуру кристалла как можно ближе к температуре окружающего воздуха используются методы импульсного контроля и измерения параметров. Влияние термических эффектов должно учитываться отдельно.

2. Эти требования применяют только для мощности постоянного тока, разрешенной в разделе максимальные значения.



Электрические параметры схемы 7909 при указанной температуре кристалла, $U_{вх}=-15В$, $I_{вых}=500мА$ (если не указаны другие значения)

Параметр	Режим измерения*		Значение параметра для схемы 7909			Единица измерения
			Мин.	Тип.	Макс.	
Выходное напряжение**		25°C	-8,64	-9	-9,36	В
	$I_{вых}=5мА - 1А$ $U_{вх}=-11,5В - -25В$	0-125 °С	-8,55	-9	-9,45	
Нестабильность по входному напряжению	$U_{вх}=-11,5В - -25В$	25°C		-12,5	-180	мВ
	$U_{вх}=-12 - -22,5В$			-4	-90	
Коэффициент подавления пульсаций	$U_{вх}=-12,5В - -22,5В$, $f=120Гц$	0-125°C	54	60		дБ
Нестабильность по току нагрузки	$I_{вых}=5мА - 1,5А$	25°C		15	180	мВ
	$I_{вых}=250мА - 750мА$			5	90	
Температурный коэффициент выходного напряжения	$I_{вых}=5мА$	0-125 °С		-0,8		мВ/°С
Напряжение шумов на выходе	$f=10Гц-100кГц$	25°C		225		мкВ
Падение напряжения вход-выход	$I_{вх}=1А$	25°C		1,6		В
Ток потребления		25°C		1,5	2	мА
Изменение тока потребления	$V_{вх}=-11,5В - -25В$	0- 125 °С		0,15	1	
	$I_{вых}=5мА - 1А$			0,08	0,5	
Максимальный выходной ток		25°C		2,1		А

Примечания:

1. Чтобы поддерживать температуру кристалла как можно ближе к температуре окружающего воздуха используются методы импульсного контроля и измерения параметров. Влияние термических эффектов должно учитываться отдельно.

2. Эти требования применяют только для мощности постоянного тока, разрешенной в разделе максимальные значения.



Электрические параметры схемы 7912 при указанной температуре кристалла, $U_{вх}=-19В$, $I_{вых}=500мА$ (если не указаны другие значения)

Параметр	Режим измерения*		Значение параметра для схемы 7912			Единица измерения
			Мин.	Тип.	Макс.	
Выходное напряжение**		25°C	-11,5	-12	-12,5	В
	$I_{вых}=5мА - 1А$ $U_{вх}=-14,5В - -27В$	0-125 °С	-11,4	-12	-12,6	
Нестабильность по входному напряжению	$U_{вх}=-14,5В - -30В$	25°C		-5	-80	мВ
	$U_{вх}=-16В - -22В$			-3	-30	
Коэффициент подавления пульсаций	$U_{вх}=-15В - -25В$, $f=120Гц$	0-125°C	54	60		дБ
Нестабильность по току нагрузки	$I_{вых}=5мА - 1,5А$	25°C		15	200	мВ
	$I_{вых}=250мА - 750мА$			5	75	
Температурный коэффициент выходного напряжения	$I_{вых}=5мА$	0-125 °С		-0,8		мВ/°С
Напряжение шумов на выходе	$f=10Гц-100кГц$	25°C		300		мкВ
Падение напряжения вход-выход	$I_{вх}=1А$	25°C		1,6		В
Ток потребления		25°C		2	3	мА
Изменение тока потребления	$V_{вх}=-14,5В - -30В$	0- 125 °С		0,04	0,5	
	$I_{вых}=5мА - 1А$			0,06	0,5	
Максимальный выходной ток		25°C		2,1		А

Примечания:

1. Чтобы поддерживать температуру кристалла как можно ближе к температуре окружающего воздуха используются методы импульсного контроля и измерения параметров. Влияние термических эффектов должно учитываться отдельно.

2. Эти требования применяют только для мощности постоянного тока, разрешенной в разделе максимальные значения.



Электрические параметры схемы 7915 при указанной температуре кристалла, $U_{вх}=-23В$, $I_{вых}=500мА$ (если не указаны другие значения)

Параметр	Режим измерения*		Значение параметра для схемы 7915			Единица измерения
			Мин.	Тип.	Макс.	
Выходное напряжение**		25°C	-14,4	-15	-15,6	В
	$I_{вых}=5мА - 1А$ $U_{вх}=-17,5В - -30В$	0-125 °C	-14,25	-15	-15,75	
Нестабильность по входному напряжению	$U_{вх}=-17,5В - -30В$	25°C		-5	-100	мВ
	$U_{вх}=-20В - -26В$			-3	-50	
Коэффициент подавления пульсаций	$U_{вх}=-18,5В - -28,5В$, $f=120Гц$	0-125°C	54	60		дБ
Нестабильность по току нагрузки	$I_{вых}=5мА - 1,5А$	25°C		15	200	мВ
	$I_{вых}=250мА - 750мА$			5	75	
Температурный коэффициент выходного напряжения	$I_{вых}=5мА$	0-125 °C		-0,8		мВ/°C
Напряжение шумов на выходе	$f=10Гц-100кГц$	25°C		300		мкВ
Падение напряжения вход-выход	$I_{вх}=1А$	25°C		1,6		В
Ток потребления		25°C		2	3	мА
Изменение тока потребления	$V_{вх}=-17,5В - -30В$	0- 125 °C		0,04	0,5	
	$I_{вых}=5мА - 1А$			0,06	0,5	
Максимальный выходной ток		25°C		2,1		А

Примечания:

1. Чтобы поддерживать температуру кристалла как можно ближе к температуре окружающего воздуха используются методы импульсного контроля и измерения параметров. Влияние термических эффектов должно учитываться отдельно.
2. Эти требования применяют только для мощности постоянного тока, разрешенной в разделе максимальные значения.



Электрические параметры схемы 7918 при указанной температуре кристалла, $U_{вх}=27В$, $I_{вых}=500мА$ (если не указаны другие значения)

Параметр	Режим измерения*		Значение параметра для схемы 7918			Единица измерения
			Мин.	Тип.	Макс.	
Выходное напряжение**		25°C	-17,3	-18	-18,7	В
	$I_{вых}=5мА - 1А$ $U_{вх}=-21В - -33В$	0-125 °C	-17,1	-18	-18,9	
Нестабильность по входному напряжению	$U_{вх}=-24В - -30В$	25°C		-5	-360	мВ
	$U_{вх}=-22В - -32В$			-2	-180	
Коэффициент подавления пульсаций	$U_{вх}=-22В - -32В$, $f=120Гц$	0-125°C	54	60		дБ
Нестабильность по току нагрузки	$I_{вых}=5мА - 1,5А$	25°C		30	360	мВ
	$I_{вых}=250мА - 750мА$			10	180	
Температурный коэффициент выходного напряжения	$I_{вых}=5мА$	0-125 °C		-1		мВ/°C
Напряжение шумов на выходе	$f=10Гц-100кГц$	25°C		450		мкВ
Падение напряжения вход-выход	$I_{вх}=1А$	25°C		1,6		В
Ток потребления		25°C		2	3	мА
Изменение тока потребления	$V_{вх}=-21В - -33В$	0- 125 °C		0,04	1	
	$I_{вых}=5мА - 1А$			0,06	0,5	
Максимальный выходной ток		25°C		2,1		А

Примечания:

1. Чтобы поддерживать температуру кристалла как можно ближе к температуре окружающего воздуха используются методы импульсного контроля и измерения параметров. Влияние термических эффектов должно учитываться отдельно.

2. Эти требования применяют только для мощности постоянного тока, разрешенной в разделе максимальные значения.



Электрические параметры схемы 7924 указанной температуре кристалла,
 $U_{вх} = -33В$, $I_{вых} = 500mA$ (если не указаны другие значения)

Параметр	Режим измерения*	Температура	Значение параметра для схемы 7924			Единица измерения
			Мин.	Тип.	Макс.	
Выходное напряжение**		25°C	-23	-24	-25	В
	$I_{вых} = 5mA - 1A$ $U_{вх} = -27В - -38В$	0-125 °C	-22,8	-24	-25,2	
Нестабильность по входному напряжению	$U_{вх} = -27В - -38В$	25°C		-5	-480	мВ
	$U_{вх} = -30В - -36В$			-3	-240	
Коэффициент подавления пульсаций	$U_{вх} = -28В - -38В$, $f = 120Гц$	0-125°C	54	60		дБ
Нестабильность по току нагрузки	$I_{вых} = 5mA - 1.5A$	25°C		85	480	мВ
	$I_{вых} = 250mA - 750mA$			25	240	
Температурный коэффициент выходного напряжения	$I_{вых} = 5mA$	0-125 °C		-1		мВ/°C
Напряжение шумов на выходе	$f = 10Гц - 100кГц$	25°C		600		мкВ
Падение напряжения вход-выход	$I_{вх} = 1A$	25°C		1,6		В
Ток потребления		25°C		2	3	мА
Изменение тока потребления	$V_{вх} = -21В - -38В$	0- 125 °C		0,04	1	
	$I_{вых} = 5mA - 1A$			0,06	0,5	
Максимальный выходной ток		25°C		2,1		А

Примечания:

1. Чтобы поддерживать температуру кристалла как можно ближе к температуре окружающего воздуха используются методы импульсного контроля и измерения параметров. Влияние термических эффектов должно учитываться отдельно.

2. Эти требования применяют только для мощности постоянного тока, разрешенной в разделе максимальные значения.



1.3.3 Эксплуатационные характеристики изделия

Наименование характеристики, единица измерения	Значение характеристики
Рабочий диапазон температур корпуса или кристалла, °C	0 to 150
Диапазон температуры хранения, °C	-65 to 150
Температура вывода на расстоянии 1,6мм от корпуса в течении 10секунд, °C	260

2 Конструктивное исполнение

2.1 Вид исполнения

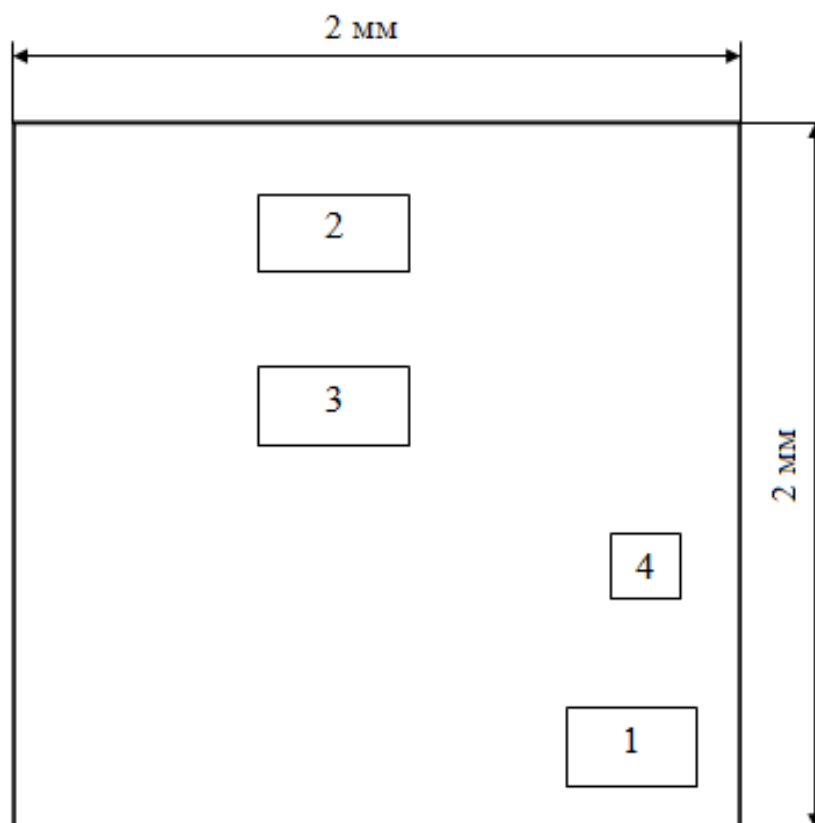
Наименование (обозначение) типономинала	Вид исполнения	Обозначение исполнения (корпуса)
КБ5007ЕН-4 (79XX)	Кристаллы на пластине неразделённые	-

2.2 Описание выводов

№ вывода	Условное обозначение	Функциональное назначение выводов
1	GND	Земля
2	IN	Вход
3	OUT	Выход
4	OUT	Выход



3 Габаритный чертеж



Примечание – Толщина кристалла не более 490 мкм.

Номер площадки	Наименование площадки	Геометрические размеры, мкм	Координаты центра площадки, мкм	
			X	Y
1	GND	190 x 370	1715	195
2	IN	190 x 390	920	1805
3	OUT	190 x 390	920	1085
4	OUT	190 x 190	1795	840



4 Информация для заказа

Наименование (обозначение) типономинала	Вид упаковки	Диаметр пластин с кристаллами	Количество кристаллов на пластине	Размеры упаковки, мм	
				диаметр	высота
КБ5007ЕН-4 (79XX)	Цилиндрическая тара с крышкой. Шифр: И68.870.063 (тара), И68.057.016 (крышка)	Ø100мм	1700	130	50
	И68.870.088 (тара), И68.057.020(крышка)	Ø150мм	3800	160	40

5 Рекомендации по применению

Температура пайки не более 260°C при воздействии не более 10 секунд.
 Пример типовой схемы включения стабилизатора 79XX представлен ниже

