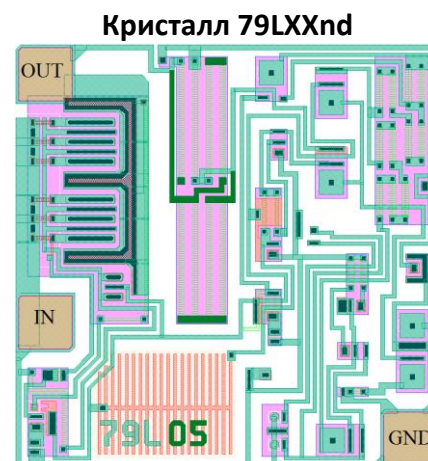




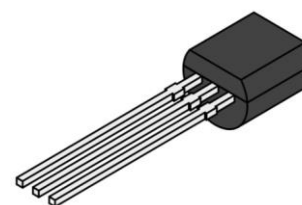
**Стабилизатор
напряжения отрицательной
полярности
(кристалл версии 79LXXnd)**

Отличительные особенности:

- 3-х выводная схема стабилизатора
- Выходной ток до 100 мА
- Встроенная схема тепловой защиты
- Встроенная схема ограничения тока короткого замыкания
- Прямой аналог серии MC79L00 компании Motorola



**Вариант исполнения
в корпусе TO-92**



1 Общее описание и основные характеристики

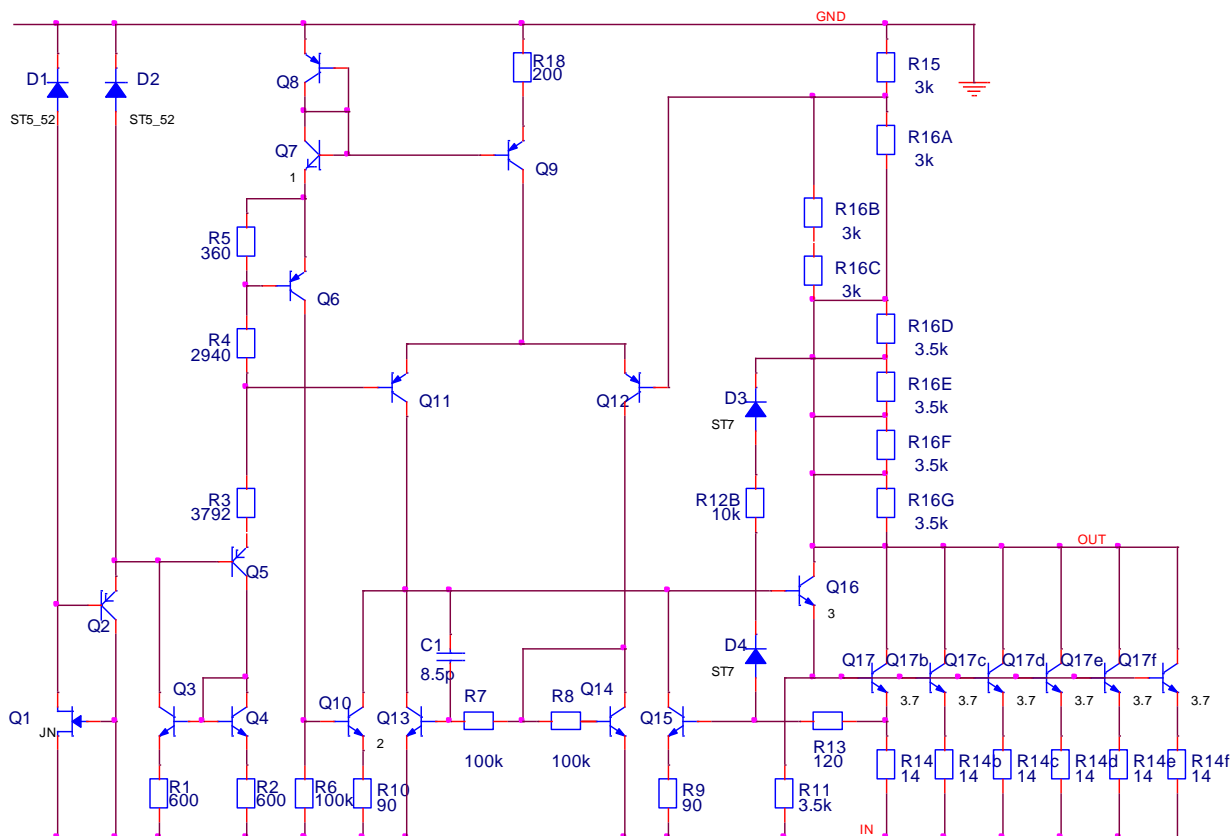
1.1 Краткое описание функционирования

Микросхемы серии 79LXX – это стабилизаторы напряжения, представляющие собой монолитные интегральные схемы с фиксированными выходными напряжениями, предназначенные для широкого диапазона применений в качестве источников опорного напряжения, подавления шумов и т.д.

Они, также, могут быть использованы в сочетании с транзисторным ключом для выполнения стабилизации напряжения при больших токах. Каждый из стабилизаторов этой серии может обеспечивать выходной ток до 100 мА. Возможности внутреннего ограничения тока и отключения, в случае перегрева, позволяют стабилизаторам быть исключительно устойчивыми к перегрузкам. Когда эти схемы используются в качестве замены комбинации «стабилитрон-резистор» достигается эффективное улучшение выходного импеданса, при лучшем значении тока потребления.



1.2 Электрическая схема



1.3 Основные параметры и характеристики

1.3.1 Предельно-допустимые характеристики

Наименование параметра, единица измерения,	79L05 – 79L06	79L08	79L09	79L10	79L12	79L15	79L18	79L24
Входное напряжение, В	20	23	24	25	27	30	33	38
Выходной ток, мА	100							



1.3.2 Электрические параметры изделия

Электрические параметры схемы 79L05 при указанной температуре кристалла, $U_{вх}=-10$ В, $I_{вых}=40$ мА (если не указаны другие значения)

Параметр	Режим измерения (прим. 1)		Значение параметра для схемы 79L05			Единица измерения
			Мин.	Тип.	Макс.	
Выходное напряжение (прим. 2)		25°C	-4,8	-5	-5,2	В
	$I_{вых}=1$ мА – 40 мА $U_{вх}=-7$ В – -20 В	0-125 °C	-4,75	-5	-5,25	
	$I_{вых}=1$ мА – 70 мА		-4,75	-5	-5,25	
Нестабильность по входному напряжению	$U_{вх}=-7$ В – -20 В	25°C		-15	-150	мВ
	$U_{вх}=-8$ В – -20 В			-12	-100	
Коэффициент подавления пульсаций	$U_{вх}=-8$ В – -18 В, $f=120$ Гц	25°C	41	49		дБ
Нестабильность по току нагрузки	$I_{вых}=1$ мА – 100 мА	25°C		20	60	мВ
	$I_{вых}=1$ мА – 40 мА			10	30	
Напряжение шумов на выходе	$f=10$ Гц-100 Гц	25°C		40		мкВ
Падение напряжения вход-выход		25°C		1,7		В
Ток потребления		25°C		3,8	6	мА
		125°C			5,5	
Изменение тока потребления	$V_{вх}=-8$ В – -20 В	0-125 °C			1,5	
	$I_{вых}=1$ мА – 40 мА				0,1	

Примечания:

1. Чтобы поддерживать температуру кристалла как можно ближе к температуре окружающего воздуха используются методы импульсного контроля и измерения параметров. Влияние термических эффектов должно учитываться отдельно. Все параметры измеряются при наличии 0,33 мкФ ёмкости на входе и 0,1 мкФ ёмкости на выходе.
2. Эти требования применяют только для мощности постоянного тока, разрешенной в разделе максимальные значения.



79LXXnd

Электрические параметры схемы 79L06 при указанной температуре кристалла, $U_{вх}=-11$ В, $I_{вых}=40$ мА (если не указаны другие значения)

Параметр	Режим измерения (прим. 1)		Значение параметра для схемы 79L06			Единица измерения
			Мин.	Тип.	Макс.	
Выходное напряжение (прим. 2)		25°C	-5,75	-6	-6,25	В
	$I_{вых}=1$ мА – 40 мА $U_{вх}=-8$ В – -20 В	0-125 °С	-5,7	-6	-6,3	
	$I_{вых}=1$ мА – 70 мА		-5,7	-6	-6,3	
Нестабильность по входному напряжению	$U_{вх}=-8$ В – -20 В	25°C		20	175	мВ
	$U_{вх}=-9$ В – -20 В			15	125	
Коэффициент подавления пульсаций	$U_{вх}=-9$ В – -19 В, $f=120$ Гц	25°C	40	48		дБ
Нестабильность по току нагрузки	$I_{вых}=1$ мА – 100 мА	25°C		21	80	мВ
	$I_{вых}=1$ мА – 40 мА			11	40	
Напряжение шумов на выходе	$f=10$ Гц–100 Гц	25°C		44		мкВ
Падение напряжения вход-выход		25°C		1,7		В
Ток потребления		25°C			6	мА
		125°C			5,5	
Изменение тока потребления	$V_{вх}=-9$ В – -20 В	0-125 °С			1,5	
	$I_{вых}=1$ мА – 40 мА				0,1	

Примечания:

1. Чтобы поддерживать температуру кристалла как можно ближе к температуре окружающего воздуха используются методы импульсного контроля и измерения параметров. Влияние термических эффектов должно учитываться отдельно. Все параметры измеряются при наличии 0,33 мкФ ёмкости на входе и 0,1 мкФ ёмкости на выходе.
2. Эти требования применяют только для мощности постоянного тока, разрешенной в разделе максимальные значения.



79LXXnd

Электрические параметры схемы 79L08 при указанной температуре кристалла, $U_{вх} = -14$ В, $I_{вых} = 40$ мА (если не указаны другие значения)

Параметр	Режим измерения (прим. 1)		Значение параметра для схемы 79L08			Единица измерения
			Мин.	Тип.	Макс.	
Выходное напряжение (прим. 2)		25°C	-7,7	-8	-8,3	В
	$I_{вых} = 1$ мА – 40 мА $U_{вх} = -10,5$ В – -23 В	0-125 °С	-7,6	-8	-8,4	
	$I_{вых} = 1$ мА – 70 мА		-7,6	-8	-8,4	
Нестабильность по входному напряжению	$U_{вх} = -10,5$ В – -23 В	25°C		42	175	мВ
	$U_{вх} = -11$ В – -23 В			36	125	
Коэффициент подавления пульсаций	$U_{вх} = -13$ В – -23 В, $f = 120$ Гц	25°C	37	46		дБ
Нестабильность по току нагрузки	$I_{вых} = 1$ мА – 100 мА	25°C		30	100	мВ
	$I_{вых} = 1$ мА – 40 мА			15	50	
Напряжение шумов на выходе	$f = 10$ Гц – 100 Гц	25°C		54		мкВ
Падение напряжения вход-выход		25°C		1,7		В
Ток потребления		25°C			6	мА
		125°C			5,5	
Изменение тока потребления	$V_{вх} = -11$ В – -23 В	0-125 °С			1,5	
	$I_{вых} = 1$ мА – 40 мА				0,1	

Примечания:

1. Чтобы поддерживать температуру кристалла как можно ближе к температуре окружающего воздуха используются методы импульсного контроля и измерения параметров. Влияние термических эффектов должно учитываться отдельно. Все параметры измеряются при наличии 0,33 мкФ ёмкости на входе и 0,1 мкФ ёмкости на выходе.
2. Эти требования применяют только для мощности постоянного тока, разрешенной в разделе максимальные значения.



79LXXnd

Электрические параметры схемы 79L09 при указанной температуре кристалла, $U_{вх} = -16$ В, $I_{вых} = 40$ мА (если не указаны другие значения)

Параметр	Режим измерения (прим. 1)		Значение параметра для схемы 79L09			Единица измерения
			Мин.	Тип.	Макс.	
Выходное напряжение (прим. 2)		25°C	-8,6	-9	-9,4	В
	$I_{вых} = 1$ мА – 40 мА $U_{вх} = -12$ В – -24 В	0-125 °С	-8,55	-9	-9,45	
	$I_{вых} = 1$ мА – 70 мА		-8,55	-9	-9,45	
Нестабильность по входному напряжению	$U_{вх} = -12$ В – -24 В	25°C		45	175	мВ
	$U_{вх} = -13$ В – -24 В			40	125	
Коэффициент подавления пульсаций	$U_{вх} = -15$ В – -24 В, $f = 120$ Гц	25°C	40	45		дБ
Нестабильность по току нагрузки	$I_{вых} = 1$ мА – 100 мА	25°C		30	100	мВ
	$I_{вых} = 1$ мА – 40 мА			15	50	
Напряжение шумов на выходе	$f = 10$ Гц-100 Гц	25°C		62		мкВ
Падение напряжения вход-выход		25°C		1,7		В
Ток потребления		25°C			6	мА
		125°C			5,5	
Изменение тока потребления	$V_{вх} = -13$ В – -24 В	0-125 °С			1,5	
	$I_{вых} = 1$ мА – 40 мА				0,1	

Примечания:

1. Чтобы поддерживать температуру кристалла как можно ближе к температуре окружающего воздуха используются методы импульсного контроля и измерения параметров. Влияние термических эффектов должно учитываться отдельно. Все параметры измеряются при наличии 0,33 мкФ ёмкости на входе и 0,1 мкФ ёмкости на выходе.
2. Эти требования применяют только для мощности постоянного тока, разрешенной в разделе максимальные значения.



79LXXnd

Электрические параметры схемы 79L10 при указанной температуре кристалла, $U_{вх} = -17$ В, $I_{вых} = 40$ мА (если не указаны другие значения)

Параметр	Режим измерения (прим. 1)		Значение параметра для схемы 79L10			Единица измерения
			Мин.	Тип.	Макс.	
Выходное напряжение (прим. 2)		25°C	-9,6	-10	-10,4	В
	$I_{вых} = 1$ мА – 40 мА $U_{вх} = -13$ В – -25 В	0-125 °C	-9,5	-10	-10,5	
	$I_{вых} = 1$ мА – 70 мА		-9,5	-10	-10,5	
Нестабильность по входному напряжению	$U_{вх} = -13$ В – -24 В	25°C		51	175	мВ
	$U_{вх} = -14$ В – -24 В			42	125	
Коэффициент подавления пульсаций	$U_{вх} = -15$ В – -24 В, $f = 120$ Гц	25°C	40	44		дБ
Нестабильность по току нагрузки	$I_{вых} = 1$ мА – 100 мА	25°C		28	100	мВ
	$I_{вых} = 1$ мА – 40 мА			15	50	
Напряжение шумов на выходе	$f = 10$ Гц – 100 Гц	25°C		68		мкВ
Падение напряжения вход-выход		25°C		1,7		В
Ток потребления		25°C			6	мА
		125°C			5,7	
Изменение тока потребления	$V_{вх} = -14$ В – -24 В	0-125 °C			1,5	
	$I_{вых} = 1$ мА – 40 мА				0,1	

* Примечания:

1. Чтобы поддерживать температуру кристалла как можно ближе к температуре окружающего воздуха используются методы импульсного контроля и измерения параметров. Влияние термических эффектов должно учитываться отдельно. Все параметры измеряются при наличии 0,33 мкФ ёмкости на входе и 0,1 мкФ ёмкости на выходе.

2. Эти требования применяют только для мощности постоянного тока, разрешенной в разделе максимальные значения.



79LXXnd

Электрические параметры схемы 79L12 при указанной температуре кристалла, $U_{вх} = -19$ В, $I_{вых} = 40$ мА (если не указаны другие значения)

Параметр	Режим измерения (прим. 1)		Значение параметра для схемы 79L12			Единица измерения
			Мин.	Тип.	Макс.	
Выходное напряжение (прим. 2)		25°C	-11,5	-12	-12,5	В
	$I_{вых} = 1$ мА – 40 мА $U_{вх} = -14$ В – -27 В	0-125 °С	-11,4	-12	-12,6	
	$I_{вых} = 1$ мА – 70 мА		-11,4	-12	-12,6	
Нестабильность по входному напряжению	$U_{вх} = -14$ В – -27 В	25°C		50	250	мВ
	$U_{вх} = -16$ В – -27 В			40	200	
Коэффициент подавления пульсаций	$U_{вх} = -15$ В – -25 В, $f = 120$ Гц	25°C	37	42		дБ
Нестабильность по току нагрузки	$I_{вых} = 1$ мА – 100 мА	25°C		24	100	мВ
	$I_{вых} = 1$ мА – 40 мА			15	50	
Напряжение шумов на выходе	$f = 10$ Гц-100 Гц	25°C		80		мкВ
Падение напряжения вход-выход		25°C		1,7		В
Ток потребления		25°C			6,5	мА
		125°C			6	
Изменение тока потребления	$V_{вх} = -16$ В – -25 В	0-125 °С			1,5	
	$I_{вых} = 1$ мА – 40 мА				0,1	

Примечания:

1. Чтобы поддерживать температуру кристалла как можно ближе к температуре окружающего воздуха используются методы импульсного контроля и измерения параметров. Влияние термических эффектов должно учитываться отдельно. Все параметры измеряются при наличии 0,33 мкФ ёмкости на входе и 0,1 мкФ ёмкости на выходе.
2. Эти требования применяют только для мощности постоянного тока, разрешенной в разделе максимальные значения.



79LXXnd

Электрические параметры схемы 79L15 при указанной температуре кристалла, $U_{вх} = -23$ В, $I_{вых} = 40$ мА (если не указаны другие значения)

Параметр	Режим измерения (прим. 1)		Значение параметра для схемы 79L15			Единица Измерения
			Мин.	Тип.	Макс.	
Выходное напряжение (прим. 2)		25°C	-14,4	-15	-15,6	В
	$I_{вых} = 1$ мА – 40 мА $U_{вх} = -17,5$ В – -30 В	0-125 °C	-14,25	-15	-15,75	
	$I_{вых} = 1$ мА – 70 мА		-14,25	-15	-15,75	
Нестабильность по входному напряжению	$U_{вх} = -17,5$ В – -30 В	25°C		65	300	мВ
	$U_{вх} = -19$ В – -30 В			58	250	
Коэффициент подавления пульсаций	$U_{вх} = -18,5$ В – -28.5 В, $f = 120$ Гц	25°C	34	39		дБ
Нестабильность по току нагрузки	$I_{вых} = 1$ мА – 100 мА	25°C		25	150	мВ
	$I_{вых} = 1$ мА – 40 мА			15	75	
Напряжение шумов на выходе	$f = 10$ Гц – 100 Гц	25°C		90		мкВ
Падение напряжения вход-выход		25°C		1,7		В
Ток потребления		25°C			6,5	мА
		125°C			6	
Изменение тока потребления	$V_{вх} = -19$ В – -30 В	0-125 °C			1,5	
	$I_{вых} = 1$ мА – 40 мА				0.1	

* Примечания:

1. Чтобы поддерживать температуру кристалла как можно ближе к температуре окружающего воздуха используются методы импульсного контроля и измерения параметров. Влияние термических эффектов должно учитываться отдельно. Все параметры измеряются при наличии 0,33 мкФ ёмкости на входе и 0,1 мкФ ёмкости на выходе.
2. Эти требования применяют только для мощности постоянного тока, разрешенной в разделе максимальные значения.



79LXXnd

Электрические параметры схемы 79L18 при указанной температуре кристалла, $U_{вх} = -27$ В, $I_{вых} = 40$ мА (если не указаны другие значения)

Параметр	Режим измерения (прим. 1)		Значение параметра для схемы 79L18			Единица измерения
			Мин.	Тип.	Макс.	
Выходное напряжение (прим. 2)		25°C	-17,3	-18	-18,7	В
	$I_{вых} = 1$ мА – 40 мА $U_{вх} = -20,5$ В – -33 В	0-125 °С	-17,1	-18	-18,9	
	$I_{вых} = 1$ мА – 70 мА		-17,1	-18	-18,9	
Нестабильность по входному напряжению	$U_{вх} = -20,5$ В – -33 В	25°C		70	325	мВ
	$U_{вх} = -22$ В – -33 В			60	275	
Коэффициент подавления пульсаций	$U_{вх} = -21,5$ В – -31,5 В, $f = 120$ Гц	25°C	33	48		дБ
Нестабильность по току нагрузки	$I_{вых} = 1$ мА – 100 мА	25°C		27	170	мВ
	$I_{вых} = 1$ мА – 40 мА			19	85	
Напряжение шумов на выходе	$f = 10$ Гц – 100 Гц	25°C		150		мкВ
Падение напряжения вход-выход		25°C		1,7		В
Ток потребления		25°C			6,5	мА
		125°C			6	
Изменение тока потребления	$V_{вх} = -22$ В – -33 В	0-125 °С			1,5	
	$I_{вых} = 1$ мА – 40 мА				0,1	

Примечания:

1. Чтобы поддерживать температуру кристалла как можно ближе к температуре окружающего воздуха используются методы импульсного контроля и измерения параметров. Влияние термических эффектов должно учитываться отдельно. Все параметры измеряются при наличии 0,33 мкФ ёмкости на входе и 0,1 мкФ ёмкости на выходе.
2. Эти требования применяют только для мощности постоянного тока, разрешенной в разделе максимальные значения.



79LXXnd

Электрические параметры схемы 79L24 указанной температуре кристалла, $U_{вх} = -33$ В, $I_{вых} = 40$ мА (если не указаны другие значения)

Параметр	Режим измерения (прим. 1)		Значение параметра для схемы 79L24			Единица измерения
			Мин.	Тип.	Макс.	
Выходное напряжение (прим. 2)		25°C	-23	-24	-25	В
	$I_{вых} = 1$ мА – 40 мА $U_{вх} = -27$ В – -38 В	0-125 °С	-22,8	-24	-25,2	
	$I_{вых} = 1$ мА – 70 мА		-22,8	-24	-25,2	
Нестабильность по входному напряжению	$U_{вх} = -27$ В – -38 В	25°C		90	350	мВ
	$U_{вх} = -28$ В – -38 В			78	300	
Коэффициент подавления пульсаций	$U_{вх} = -29$ В – -35 В, $f = 120$ Гц	25°C	31	47		дБ
Нестабильность по току нагрузки	$I_{вых} = 1$ мА – 100 мА	25°C		40	200	мВ
	$I_{вых} = 1$ мА – 40 мА			25	100	
Напряжение шумов на выходе	$f = 10$ Гц-100 Гц	25°C		200		мкВ
Падение напряжения вход-выход		25°C		1.7		В
Ток потребления		25°C			6.5	мА
		125°C			6	
Изменение тока потребления	$V_{вх} = -28$ В – -38 В	0-125 °С			1,5	
	$I_{вых} = 1$ мА – 40 мА				0,1	

Примечания:

1. Чтобы поддерживать температуру кристалла как можно ближе к температуре окружающего воздуха используются методы импульсного контроля и измерения параметров. Влияние термических эффектов должно учитываться отдельно. Все параметры измеряются при наличии 0,33 мкФ ёмкости на входе и 0,1 мкФ ёмкости на выходе.

2. Эти требования применяют только для мощности постоянного тока, разрешенной в разделе максимальные значения.



1.3.3 Эксплуатационные характеристики изделия

Наименование характеристики, единица измерения	Значение характеристики
Рабочий диапазон температур корпуса или кристалла, °С	0 to 150
Диапазон температуры хранения, °С	-65 to 150
Температура вывода на расстоянии 1,6 м от корпуса в течении 10 секунд, °С	260

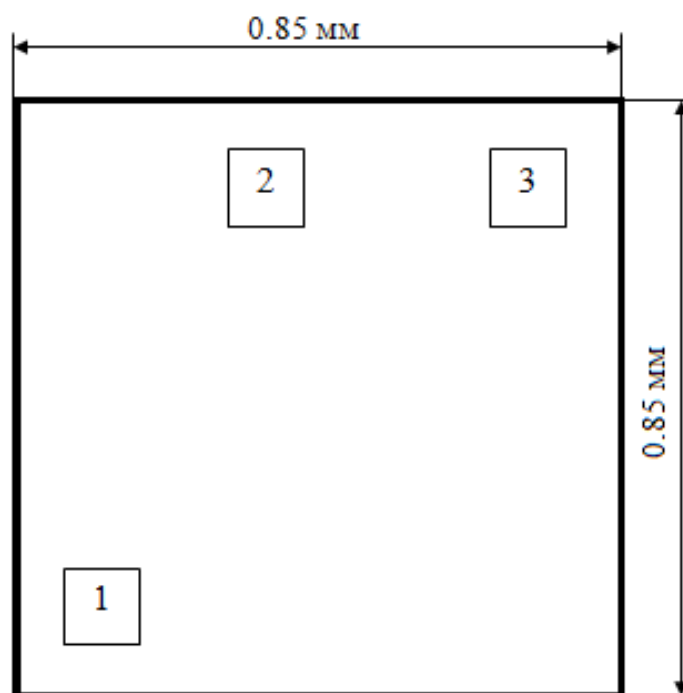
2 Конструктивное исполнение

2.1 Вид исполнения

Наименование (обозначение) типономинала	Вид исполнения	Обозначение исполнения (корпуса)
КР/КБ5009ЕН-4 (79LXXnd4)	Кристаллы на пластине неразделённые	-

2.2 Описание выводов

№ вывода	Условное обозначение	Функциональное назначение выводов
1	GND	Земля
2	IN	Вход
3	OUT	Выход


3 Габаритный чертеж


Примечание – Толщина кристалла не более 490 мкм.

Номер площадки	Наименование площадки	Геометрические размеры, мкм	Координаты центра площадки, мкм	
			X	Y
1	GND	90 x 90	740	110
2	IN	90 x 90	110	310
3	OUT	90 x 90	110	740



4 Информация для заказа

Наименование (обозначение) типономинала	Вид упаковки	Диаметр пластин с кристаллами	Количество кристаллов на пластине	Размеры упаковки, мм	
				диаметр	высота
КР/КБ5009ЕН-4 (79LXXnd4)	Цилиндрическая тара с крышкой. Шифр: И68.870.063 (тара), И68.057.016 (крышка)	Ø100 мм	9600	130	50
	И68.870.088 (тара), И68.057.020(крышка)	Ø150 мм	10200	160	40

5 Рекомендации по применению

Температура пайки не более 260°C при воздействии не более 10 секунд.

Для стабилизации положительного напряжения на входе должен быть включен развязывающий конденсатор на 0.33 мкФ. Так как в данном случае нет необходимости в особом обеспечении стабильности, поэтому просто может быть использован выходной конденсатор на 0.1 мкФ для улучшения переходной характеристики стабилизатора. Эти конденсаторы следует подключать или непосредственно на выводы стабилизатора или как можно ближе к ним.

Пример типовой схемы включения стабилизатора 79LXX представлен ниже

