

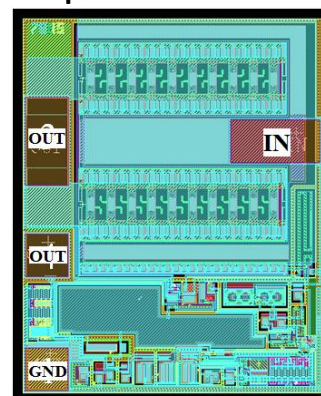


**Стабилизатор
напряжения положительной
полярности
(кристалл версии 78XXnd4)**

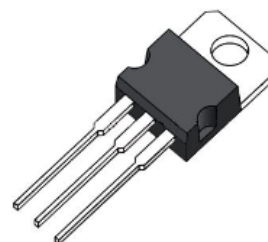
Отличительные особенности:

- 3-х выводная схема стабилизатора
- Выходной ток до 1.5 А
- Встроенная схема тепловой защиты
- Высокая способность рассеяния мощности
- Встроенная схема ограничения тока короткого замыкания
- Защита безопасной рабочей зоны выходного транзистора

Кристалл 78XXnd4



Вариант исполнения в корпусе
TO-220



1 Общее описание и основные характеристики

1.1 Краткое описание функционирования

Микросхемы серии 78XX это стабилизаторы напряжения, представляющие собой монолитные интегральные схемы с фиксированными выходными напряжениями, предназначенные для широкого диапазона применений в качестве источников опорного напряжения, подавления шумов и т.д.

Они, также, могут быть использованы в сочетании с транзисторным ключом для выполнения стабилизации напряжения при больших токах. Каждый из стабилизаторов этой серии может обеспечивать выходной ток до 1,5 А. Возможности внутреннего ограничения тока и отключения, в случае перегрева, позволяют стабилизаторам быть исключительно устойчивыми к перегрузкам. Когда эти схемы используются в качестве замены комбинации «стабилитрон-резистор» достигается эффективное улучшение выходного импеданса, при лучшем значении тока потребления.



78XXnd4

1.3 Основные параметры и характеристики

1.3.1 Предельно-допустимые характеристики

Наименование параметра, единица измерения,	7805 – 7885	7809	7810	7812 – 7815	7818	7820	7824	7827
Входное напряжение, В	25	27	28	30	33	36	38	40
Выходной ток, А	1,5							



1.3.2 Электрические параметры

Электрические параметры схемы 7805 при указанной температуре кристалла, $U_{вх}=10В$, $I_{вых}=500мА$ (если не указаны другие значения)

Параметр	Режим измерения (прим. 1)		Значение параметра для схемы 7805			Единица измерения
			Мин.	Тип.	Макс.	
Выходное напряжение (прим. 2)		25°C	4,8	5	5,2	В
	$I_{вых}=5мА - 1А$ $U_{вх}=7В - 20В$	0-125 °C	4,75	5	5,25	
Нестабильность по входному напряжению	$U_{вх}=7В - 25В$	25°C		3	100	мВ
	$U_{вх}=8В - 12В$			1	50	
Коэффициент подавления пульсаций	$U_{вх}=8В - 18В$, $f=120Гц$	0-125°C	62	78		дБ
Нестабильность по току нагрузки	$I_{вых}=5мА - 1,5А$	25°C		15	100	мВ
	$I_{вых}=250мА - 750мА$			5	50	
Выходное сопротивление	$f=1кГц$	0-125 °C		0,017		Ом
Температурный коэффициент выходного напряжения	$I_{вых}=5мА$	0-125 °C		-1.1		мВ/°C
Напряжение шумов на выходе	$f=10Гц-100кГц$	25°C		40		мкВ
Падение напряжения вход-выход	$I_{вых}=1А$	25°C		2		В
Ток потребления		25°C		4.2	8	мА
Изменение тока потребления	$V_{вх}=7В - 25В$	0-125 °C			1,3	
	$I_{вых}=5мА- 1А$				0,1	
Выходной ток короткого замыкания		25°C		550		
Максимальный выходной ток		25°C		2,2		А

Примечания:

1. Чтобы поддерживать температуру кристалла как можно ближе к температуре окружающего воздуха используются методы импульсного контроля и измерения параметров. Влияние термических эффектов должно учитываться отдельно. Все параметры измеряются при наличии 0,33 мкФ ёмкости на входе и 0,1мкФ ёмкости на выходе.



78XXnd4

2. Эти требования применяют только для мощности постоянного тока, разрешенной в разделе максимальные значения.

Электрические параметры схемы 7806 при указанной температуре кристалла, $U_{вх}=11В$, $I_{вых}=500мА$ (если не указаны другие значения)

Параметр	Режим измерения (прим. 1)	Значение параметра для схемы 7806			Единица измерения	
		Мин.	Тип.	Макс.		
Выходное напряжение (прим. 2)	25°C	5,75	6	6,25	В	
	$I_{вых}=5мА - 1А$ $U_{вх}=8В - 21В$	0- 125 °С	5,7	6		6,3
Нестабильность по входному напряжению	$U_{вх}=8В - 25В$	25°C		5	120	мВ
	$U_{вх}=9В - 13В$			1,5	60	
Коэффициент подавления пульсаций	$U_{вх}=9В - 19В$, $f=120Гц$	0-125°C	59	75		дБ
Нестабильность по току нагрузки	$I_{вых}=5мА - 1,5А$	25°C		14	120	мВ
	$I_{вых}=250мА - 750мА$			4	60	
Выходное сопротивление	$f=1кГц$	0-125 °С		0,019		Ом
Температурный коэффициент выходного напряжения	$I_{вых}=5мА$	0-125 °С		-0,8		мВ/°С
Напряжение шумов на выходе	$f=10Гц-100Гц$	25°C		45		мкВ
Падение напряжения вход-выход	$I_{вх}=1А$	25°C		2		В
Ток потребления		25°C		4,3	8	мА
Изменение тока потребления	$V_{вх}=8В - 25В$	0- 125 °С			1,3	
	$I_{вых}=5мА - 1А$				0,5	
Выходной ток короткого замыкания		25°C		550		
Максимальный выходной ток		25°C		2,2		А

Примечания:

1. Чтобы поддерживать температуру кристалла как можно ближе к температуре окружающего воздуха используются методы импульсного контроля и измерения параметров. Влияние термических эффектов должно учитываться отдельно. Все параметры измеряются при наличии 0,33 мкФ ёмкости на входе и 0,1 мкФ ёмкости на выходе.



2. Эти требования применяют только для мощности постоянного тока, разрешенной в разделе максимальные значения.

Электрические параметры схемы 7808 при указанной температуре кристалла, $U_{вх}=14В$, $I_{вых}=500мА$ (если не указаны другие значения)

Параметр	Режим измерения (прим. 1)	Значение параметра для схемы 7808			Единица измерения	
		Мин.	Тип.	Макс.		
Выходное напряжение (прим. 2)	25°C	7,7	8	8,3	В	
	$I_{вых}=5мА - 1А$ $U_{вх}=10,5В - 23В$	0-125 °C	7,6	8		8,4
Нестабильность по входному напряжению	$U_{вх}=10,5В - 25В$	25°C		6	160	мВ
	$U_{вх}=11В - 17В$			2	80	
Коэффициент подавления пульсаций	$U_{вх}=11,5В - 21,5В$, $f=120Гц$	0-125°C	55	72		дБ
Нестабильность по току нагрузки	$I_{вых}=5мА - 1,5А$	25°C		12	160	мВ
	$I_{вых}=250мА - 750мА$			4	80	
Выходное сопротивление	$f=1кГц$	0-125 °C		0,016		Ом
Температурный коэффициент выходного напряжения	$I_{вых}=5мА$	0-125 °C		-0,8		мВ/°C
Напряжение шумов на выходе	$f=10Гц-100Гц$	25°C		52		мкВ
Падение напряжения вход-выход	$I_{вх}=1А$	25°C		2		В
Ток потребления		25°C		5,7	8	мА
Изменение тока потребления	$V_{вх}=10,5В - 25В$	0- 125 °C			1	
	$I_{вых}=5мА - 1А$				0,5	
Выходной ток короткого замыкания		25°C		450		
Максимальный выходной ток		25°C		2,2		А

Примечания:

1. Чтобы поддерживать температуру кристалла как можно ближе к температуре окружающего воздуха используются методы импульсного контроля и измерения параметров. Влияние



78XXnd4

термических эффектов должно учитываться отдельно. Все параметры измеряются при наличии 0,33 мкФ ёмкости на входе и 0,1мкФ ёмкости на выходе.

2. Эти требования применяют только для мощности постоянного тока, разрешенной в разделе максимальные значения.

Электрические параметры схемы 7885 при указанной температуре кристалла, $U_{вх}=15В$, $I_{вых}=500мА$ (если не указаны другие значения)

Параметр	Режим измерения (прим. 1)	Значение параметра для схемы 7885			Единица измерения	
		Мин.	Тип.	Макс.		
Выходное напряжение (прим. 2)	25°C	8,15	8,5	8,85	В	
	$I_{вых}=5мА - 1А$ $U_{вх}=11В - 23,5В$	0-125 °C	8,1	8,5		8,9
Нестабильность по входному напряжению	$U_{вх}=10,5В - 25В$	25°C		6	170	мВ
	$U_{вх}=11В - 17В$			2	85	
Коэффициент подавления пульсаций	$U_{вх}=11,5В - 17В$, $f=120Гц$	0-125°C	54	70		дБ
Нестабильность по току нагрузки	$I_{вых}=5мА - 1,5А$	25°C		12	170	мВ
	$I_{вых}=250мА - 750мА$			4	85	
Выходное сопротивление	$f=1кГц$	0-125 °C		0,016		Ом
Температурный коэффициент выходного напряжения	$I_{вых}=5мА$	0-125 °C		-0,8		мВ/°C
Напряжение шумов на выходе	$f=10Гц-100Гц$	25°C		55		мкВ
Падение напряжения вход-выход	$I_{вх}=1А$	25°C		2		В
Ток потребления		25°C		5,7	8	мА
Изменение тока потребления	$V_{вх}=10,5В - 25В$	0- 125 °C			1	
	$I_{вых}=5мА - 1А$				0,5	
Выходной ток короткого замыкания		25°C		450		
Максимальный выходной ток		25°C		2,2		А



78XXnd4

Примечания:

1. Чтобы поддерживать температуру кристалла как можно ближе к температуре окружающего воздуха используются методы импульсного контроля и измерения параметров. Влияние термических эффектов должно учитываться отдельно. Все параметры измеряются при наличии 0,33 мкФ ёмкости на входе и 0,1 мкФ ёмкости на выходе.
2. Эти требования применяют только для мощности постоянного тока, разрешенной в разделе максимальные значения.

Электрические параметры схемы 7809 при указанной температуре кристалла, $U_{вх}=16В$, $I_{вых}=500мА$ (если не указаны другие значения)

Параметр	Режим измерения (прим. 1)	Значение параметра для схемы 7809			Единица измерения	
		Мин.	Тип.	Макс.		
Выходное напряжение (прим. 2)	25°C	8,65	9	9,35	В	
	$I_{вых}=5мА - 1А$ $U_{вх}=11,5В - 22В$	0-125 °С	8,55	9		9,45
Нестабильность по входному напряжению	$U_{вх}=11,5В - 27В$	25°C		7	180	мВ
	$U_{вх}=13В - 19В$			2	90	
Коэффициент подавления пульсаций	$U_{вх}=12В - 22В$, $f=120Гц$	0-125°C	55	70		дБ
Нестабильность по току нагрузки	$I_{вых}=5мА - 1,5А$	25°C		12	180	мВ
	$I_{вых}=250мА - 750мА$			4	90	
Выходное сопротивление	$f=1кГц$	0-125 °С		0,018		Ом
Температурный коэффициент выходного напряжения	$I_{вых}=5мА$	0-125 °С		-1		мВ/°С
Напряжение шумов на выходе	$f=10Гц-100Гц$	25°C		60		мкВ
Падение напряжения вход-выход	$I_{вх}=1А$	25°C		2		В
Ток потребления		25°C		5,7	8	мА
Изменение тока потребления	$V_{вх}=11,5В - 27В$	0- 125 °С			1	
	$I_{вых}=5мА - 1А$				0,5	
Выходной ток короткого замыкания		25°C		400		
Максимальный выходной ток		25°C		2,2		А



Примечания:

1. Чтобы поддерживать температуру кристалла как можно ближе к температуре окружающего воздуха используются методы импульсного контроля и измерения параметров. Влияние термических эффектов должно учитываться отдельно. Все параметры измеряются при наличии 0,33 мкФ ёмкости на входе и 0,1 мкФ ёмкости на выходе.
2. Эти требования применяют только для мощности постоянного тока, разрешенной в разделе максимальные значения.

Электрические параметры схемы 7810 при указанной температуре кристалла, $U_{вх}=17В$, $I_{вых}=500мА$ (если не указаны другие значения)

Параметр	Режим измерения (прим. 1)	Значение параметра для схемы 7810			Единица измерения	
		Мин.	Тип.	Макс.		
Выходное напряжение (прим. 2)	25°C	9,6	10	10,4	В	
	$I_{вых}=5мА - 1А$ $U_{вх}=12,5В - 25В$	0-125 °C	9,5	10		10,5
Нестабильность по входному напряжению	$U_{вх}=12,5В - 28В$	25°C		7	200	мВ
	$U_{вх}=14В - 20В$			2	100	
Коэффициент подавления пульсаций	$U_{вх}=13В - 23В$, $f=120Гц$	0-125°C	55	71		дБ
Нестабильность по току нагрузки	$I_{вых}=5мА - 1,5А$	25°C		12	200	мВ
	$I_{вых}=250мА - 750мА$			4	100	
Выходное сопротивление	$f=1кГц$	0-125 °C		0,018		Ом
Температурный коэффициент выходного напряжения	$I_{вых}=5мА$	0-125 °C		-1		мВ/°C
Напряжение шумов на выходе	$f=10Гц-100Гц$	25°C		70		мкВ
Падение напряжения вход-выход	$I_{вх}=1А$	25°C		2		В
Ток потребления		25°C		5,7	8	мА
Изменение тока потребления	$V_{вх}=12,5В - 28В$	0- 125 °C			1	
	$I_{вых}=5мА - 1А$				0,5	
Выходной ток короткого замыкания		25°C		400		
Максимальный		25°C		2,2		А



78XXnd4

выходной ток						
--------------	--	--	--	--	--	--

Примечания:

1. Чтобы поддерживать температуру кристалла как можно ближе к температуре окружающего воздуха используются методы импульсного контроля и измерения параметров. Влияние термических эффектов должно учитываться отдельно. Все параметры измеряются при наличии 0,33 мкФ ёмкости на входе и 0,1 мкФ ёмкости на выходе.
2. Эти требования применяют только для мощности постоянного тока, разрешенной в разделе максимальные значения.

Электрические параметры схемы 7812 при указанной температуре кристалла, $U_{вх}=19В$, $I_{вых}=500мА$ (если не указаны другие значения)

Параметр	Режим измерения (прим. 1)	Значение параметра для схемы 7812			Единица измерения	
		Мин.	Тип.	Макс.		
Выходное напряжение (прим. 2)	25°C	11,5	12	12,5	В	
	$I_{вых}=5мА - 1А$ $U_{вх}=14,5В - 27В$	0-125 °С	11,4	12		12,6
Нестабильность по входному напряжению	$U_{вх}=14,5В - 30В$	25°C		10	240	мВ
	$U_{вх}=16В - 22В$			3	120	
Коэффициент подавления пульсаций	$U_{вх}=15В - 25В$, $f=120Гц$	0-125°C	55	71		дБ
Нестабильность по току нагрузки	$I_{вых}=5мА - 1,5А$	25°C		12	240	мВ
	$I_{вых}=250мА - 750мА$			4	120	
Выходное сопротивление	$f=1кГц$	0-125 °С		0,018		Ом
Температурный коэффициент выходного напряжения	$I_{вых}=5мА$	0-125 °С		-1		мВ/°С
Напряжение шумов на выходе	$f=10Гц-100Гц$	25°C		75		мкВ
Падение напряжения вход-выход	$I_{вх}=1А$	25°C		2		В
Ток потребления		25°C		5,7	8	мА
Изменение тока потребления	$V_{вх}=14,5В - 30В$	0- 125 °С			1	
	$I_{вых}=5мА - 1А$				0,5	
Выходной ток короткого замыкания		25°C		350		



78XXnd4

Максимальный выходной ток		25°C		2,2		A
---------------------------	--	------	--	-----	--	---

Примечания:

1. Чтобы поддерживать температуру кристалла как можно ближе к температуре окружающего воздуха используются методы импульсного контроля и измерения параметров. Влияние термических эффектов должно учитываться отдельно. Все параметры измеряются при наличии 0,33 мкФ ёмкости на входе и 0,1мкФ ёмкости на выходе.
2. Эти требования применяют только для мощности постоянного тока, разрешенной в разделе максимальные значения.

Электрические параметры схемы 7815 при указанной температуре кристалла, $U_{вх}=23В$, $I_{вых}=500мА$ (если не указаны другие значения)

Параметр	Режим измерения (прим. 1)	Значение параметра для схемы 7815			Единица измерения	
		Мин.	Тип.	Макс.		
Выходное напряжение (прим. 2)		25°C	14,4	15	15,6	В
	$I_{вых}=5мА - 1А$ $U_{вх}=17,5В - 30В$	0-125 °C	14,25	15	15,75	
Нестабильность по входному напряжению	$U_{вх}=17,5В - 30В$	25°C		12	300	мВ
	$U_{вх}=20В - 26В$			3	150	
Коэффициент подавления пульсаций	$U_{вх}=18,5В - 28,5В$, $f=120Гц$	0-125°C	54	70		дБ
Нестабильность по току нагрузки	$I_{вых}=5мА - 1,5А$	25°C		12	300	мВ
	$I_{вых}=250мА - 750мА$			4	150	
Выходное сопротивление	$f=1кГц$	0-125 °C		0,019		Ом
Температурный коэффициент выходного напряжения	$I_{вых}=5мА$	0-125 °C		-1		мВ/°C
Напряжение шумов на выходе	$f=10Гц-100Гц$	25°C		90		мкВ
Падение напряжения вход-выход	$I_{вх}=1А$	25°C		2		В
Ток потребления		25°C		5,7	8	мА
Изменение тока потребления	$V_{вх}=17,5В - 30В$	0- 125 °C			1	
	$I_{вых}=5мА - 1А$				0,5	
Выходной ток		25°C		230		



78XXnd4

короткого замыкания						
Максимальный выходной ток		25°C		2,1		A

Примечания:

1. Чтобы поддерживать температуру кристалла как можно ближе к температуре окружающего воздуха используются методы импульсного контроля и измерения параметров. Влияние термических эффектов должно учитываться отдельно. Все параметры измеряются при наличии 0,33 мкФ ёмкости на входе и 0,1мкФ ёмкости на выходе.
2. Эти требования применяют только для мощности постоянного тока, разрешенной в разделе максимальные значения.

Электрические параметры схемы 7818 при указанной температуре кристалла, $U_{вх}=27В$, $I_{вых}=500мА$ (если не указаны другие значения)

Параметр	Режим измерения (прим. 1)	Значение параметра для схемы 7818			Единица измерения	
		Мин.	Тип.	Макс.		
Выходное напряжение (прим. 2)		25°C	17,3	18	18,7	В
	$I_{вых}=5мА - 1А$ $U_{вх}=21В - 33В$	0-125 °C	17,1	18	18,9	
Нестабильность по входному напряжению	$U_{вх}=21В - 33В$	25°C		15	360	мВ
	$U_{вх}=24В - 30В$			5	180	
Коэффициент подавления пульсаций	$U_{вх}=22В - 32В$, $f=120Гц$	0-125°C	53	69		дБ
Нестабильность по току нагрузки	$I_{вых}=5мА - 1,5А$	25°C		12	360	мВ
	$I_{вых}=250мА - 750мА$			4	180	
Выходное сопротивление	$f=1кГц$	0-125 °C		0,022		Ом
Температурный коэффициент выходного напряжения	$I_{вых}=5мА$	0-125 °C		-1		мВ/°C
Напряжение шумов на выходе	$f=10Гц-100Гц$	25°C		110		мкВ
Падение напряжения вход-выход	$I_{вх}=1А$	25°C		2		В
Ток потребления		25°C		5,8	8	мА
Изменение тока	$V_{вх}=21В - 33В$	0- 125 °C			1	



78XXnd4

потребления	$I_{\text{ВЫХ}}=5\text{мА} - 1\text{А}$				0,5	
Выходной ток короткого замыкания		25°C		200		
Максимальный выходной ток		25°C		2,1		А

Примечания:

1. Чтобы поддерживать температуру кристалла как можно ближе к температуре окружающего воздуха используются методы импульсного контроля и измерения параметров. Влияние термических эффектов должно учитываться отдельно. Все параметры измеряются при наличии 0,33 мкФ ёмкости на входе и 0,1 мкФ ёмкости на выходе.
2. Эти требования применяют только для мощности постоянного тока, разрешенной в разделе максимальные значения.

Электрические параметры схемы 7820 при указанной температуре кристалла, $U_{\text{ВХ}}=29\text{В}$, $I_{\text{ВЫХ}}=500\text{мА}$ (если не указаны другие значения)

Параметр	Режим измерения (прим. 1)	Значение параметра для схемы 7820			Единица измерения	
		Мин.	Тип.	Макс.		
Выходное напряжение (прим. 2)		25°C	19,2	20	20,8	В
	$I_{\text{ВЫХ}}=5\text{мА} - 1\text{А}$ $U_{\text{ВХ}}=23\text{В} - 35\text{В}$	0-125 °C	19	20	21	
Нестабильность по входному напряжению	$U_{\text{ВХ}}=23\text{В} - 35\text{В}$	25°C		18	400	мВ
	$U_{\text{ВХ}}=26\text{В} - 32\text{В}$			7	200	
Коэффициент подавления пульсаций	$U_{\text{ВХ}}=24\text{В} - 34\text{В}$, $f=120\text{Гц}$	0-125°C	51	66		дБ
Нестабильность по току нагрузки	$I_{\text{ВЫХ}}=5\text{мА} - 1,5\text{А}$	25°C		15	400	мВ
	$I_{\text{ВЫХ}}=250\text{мА} - 750\text{мА}$			7	200	
Выходное сопротивление	$f=1\text{кГц}$	0-125 °C		0,027		Ом
Температурный коэффициент выходного напряжения	$I_{\text{ВЫХ}}=5\text{мА}$	0-125 °C		-1,3		мВ/°C
Напряжение шумов на выходе	$f=10\text{Гц}-100\text{Гц}$	25°C		150		мкВ
Падение напряжения вход-выход	$I_{\text{ВХ}}=1\text{А}$	25°C		2		В



78XXnd4

Ток потребления		25°C		5,8	8	мА
Изменение тока потребления	$V_{ВХ}=23В - 35В$	0- 125 °С			1	
	$I_{ВЫХ}=5мА - 1А$				0.5	
Выходной ток короткого замыкания		25°C		180		
Максимальный выходной ток		25°C		2,1		А

Примечания:

1. Чтобы поддерживать температуру кристалла как можно ближе к температуре окружающего воздуха используются методы импульсного контроля и измерения параметров. Влияние термических эффектов должно учитываться отдельно. Все параметры измеряются при наличии 0,33 мкФ ёмкости на входе и 0,1мкФ ёмкости на выходе.
2. Эти требования применяют только для мощности постоянного тока, разрешенной в разделе максимальные значения.

Электрические параметры схемы 7824 указанной температуре кристалла, $U_{ВХ}=33В$, $I_{ВЫХ}=500мА$ (если не указаны другие значения)

Параметр	Режим измерения (прим. 1)	Значение параметра для схемы 7824			Единица измерения	
		Мин.	Тип.	Макс.		
Выходное напряжение (прим. 2)		25°C	23	24	25	В
	$I_{ВЫХ}=5мА - 1А$ $U_{ВХ}=27В - 38В$	0-125 °С	22,8	24	25,2	
Нестабильность по входному напряжению	$U_{ВХ}=27В - 38В$	25°C		18	480	мВ
	$U_{ВХ}=30В - 36В$			6	240	
Коэффициент подавления пульсаций	$U_{ВХ}=28В - 38В$, $f=120Гц$	0-125°C	50	66		дБ
Нестабильность по току нагрузки	$I_{ВЫХ}=5мА - 1,5А$	25°C		12	480	мВ
	$I_{ВЫХ}=250мА - 750мА$			4	240	
Выходное сопротивление	$f=1кГц$	0-125 °С		0,028		Ом
Температурный коэффициент выходного напряжения	$I_{ВЫХ}=5мА$	0-125 °С		-1,5		мВ/°С
Напряжение шумов на выходе	$f=10Гц-100Гц$	25°C		170		мкВ
Падение	$I_{ВХ}=1А$	25°C		2		В



78XXnd4

напряжения вход-выход						
Ток потребления		25°C		5,9	8	мА
Изменение тока потребления	$V_{ВХ}=21В - 33В$	0- 125 °С			1	
	$I_{ВЫХ}=5мА - 1А$				0,5	
Выходной ток короткого замыкания		25°C		150		
Максимальный выходной ток		25°C		2,1		А

Примечания:

1. Чтобы поддерживать температуру кристалла как можно ближе к температуре окружающего воздуха используются методы импульсного контроля и измерения параметров. Влияние термических эффектов должно учитываться отдельно. Все параметры измеряются при наличии 0,33 мкФ ёмкости на входе и 0,1мкФ ёмкости на выходе.
2. Эти требования применяют только для мощности постоянного тока, разрешенной в разделе максимальные значения.

Электрические параметры схемы 7827 указанной температуре кристалла, $U_{вх}=36В$, $I_{вых}=500мА$ (если не указаны другие значения)

Параметр	Режим измерения (прим. 1)	Значение параметра для схемы 7827			Единица измерения	
		Мин.	Тип.	Макс.		
Выходное напряжение (прим. 2)		25°C	25,9	27	28,1	В
	$I_{ВЫХ}=5мА - 1А$ $U_{ВХ}=30В - 40В$	0-125 °С	25,7	27	28,3	
Нестабильность по входному напряжению	$U_{ВХ}=30В - 40В$	25°C		25	540	мВ
	$U_{ВХ}=33В - 39В$			10	270	
Коэффициент подавления пульсаций	$U_{ВХ}=30В - 40В$, $f=120Гц$	0-125°C	50	64		дБ
Нестабильность по току нагрузки	$I_{ВЫХ}=5мА - 1,5А$	25°C		20	540	мВ
	$I_{ВЫХ}=250мА - 750мА$			9	270	
Выходное сопротивление	$f=1кГц$	0-125 °С		0,030		Ом
Температурный коэффициент выходного напряжения	$I_{ВЫХ}=5мА$	0-125 °С		-1,6		мВ/°С
Напряжение	$f=10Гц-100Гц$	25°C		200		мкВ



78XXnd4

шумов на выходе						
Падение напряжения вход-выход	$I_{ВХ}=1A$	25°C		2		В
Ток потребления		25°C		5,9	8	мА
Изменение тока потребления	$V_{ВХ}=30В - 40В$	0- 125 °С			1	
	$I_{ВЫХ}=5mA - 1A$				0,5	
Выходной ток короткого замыкания		25°C		120		
Максимальный выходной ток		25°C		2,1		А

Примечания:

1. Чтобы поддерживать температуру кристалла как можно ближе к температуре окружающего воздуха используются методы импульсного контроля и измерения параметров. Влияние термических эффектов должно учитываться отдельно. Все параметры измеряются при наличии 0,33 мкФ ёмкости на входе и 0,1мкФ ёмкости на выходе.
2. Эти требования применяют только для мощности постоянного тока, разрешенной в разделе максимальные значения.

1.3.3 Эксплуатационные характеристики изделия

Наименование характеристики, единица измерения	Значение характеристики
Рабочий диапазон температур корпуса или кристалла, °С	0 to 150
Диапазон температуры хранения, °С	-65 to 150
Температура вывода на расстоянии 1,6мм от корпуса в течении 10секунд, °С	260

2 Конструктивное исполнение

2.1 Вид исполнения

Наименование (обозначение) типонаминала	Вид исполнения	Обозначение исполнения (корпуса)
КБ1212ЕНХ-4/МВМ4 (78XXnd4)	Кристаллы на пластине неразделённые	-

2.2 Описание выводов

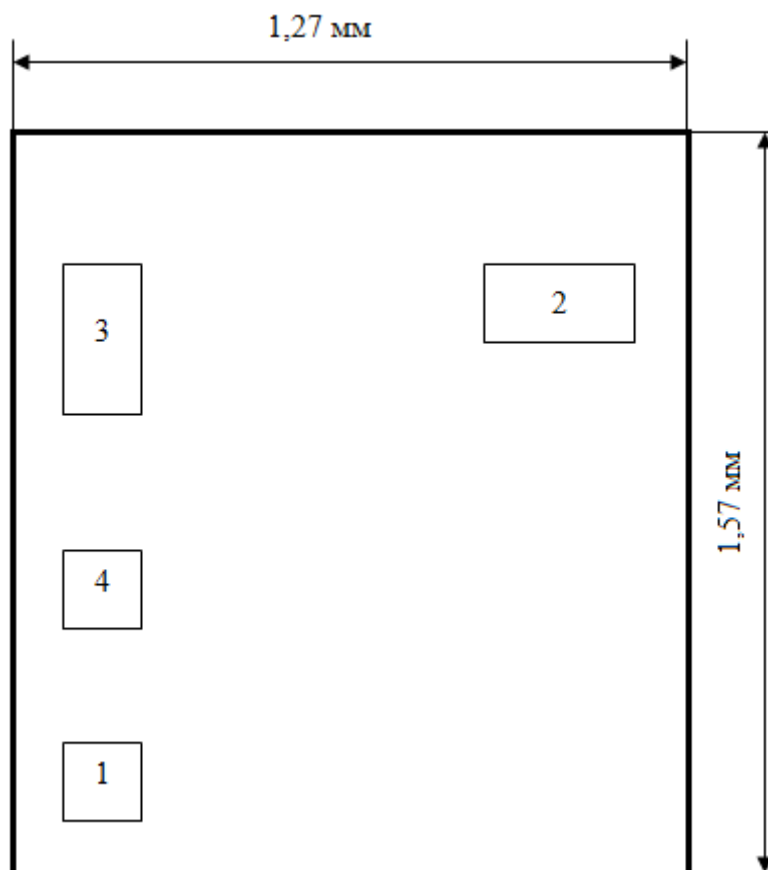
№ вывода	Условное обозначение	Функциональное назначение выводов



78XXnd4

1	GND	Земля
2	IN	Вход
3	OUT	Выход
4	OUT	Выход

3 Габаритный чертеж



Примечание – Толщина кристалла не более 490 мкм.

Номер площадки	Наименование площадки	Геометрические размеры, мкм	Координаты центра площадки, мкм	
			X	Y
1	GND	170 x 170	140	140
2	IN	350 x 170	1040	1040
3	OUT	170 x 350	140	1040
4	OUT	170 x 170	140	590

4 Информация для заказа



78XXnd4

Наименование (обозначение) типономинала	Вид упаковки	Диаметр пластин с кристаллами	Количество кристаллов на пластине	Размеры упаковки, мм	
				диаметр	высота
КБ1212ЕНХ- 4/МВМ4 (78XXnd4)	Цилиндрическая тара с крышкой. Шифр: И68.870.063 (тара), И68.057.016 (крышка)	Ø100мм	2607	130	50

5 Рекомендации по применению

Температура пайки не более 260°C при воздействии не более 10 секунд.

Для стабилизации положительного напряжения на входе должен быть включен развязывающий конденсатор на 0.33 мкФ. Так как в данном случае нет необходимости в особом обеспечении стабильности, поэтому просто может быть использован выходной конденсатор на 0.1 мкФ для улучшения переходной характеристики стабилизатора. Эти конденсаторы следует подключать или непосредственно на выводы стабилизатора или как можно ближе к ним.

Пример типовой схемы включения стабилизатора 78XXnd4 представлен ниже

